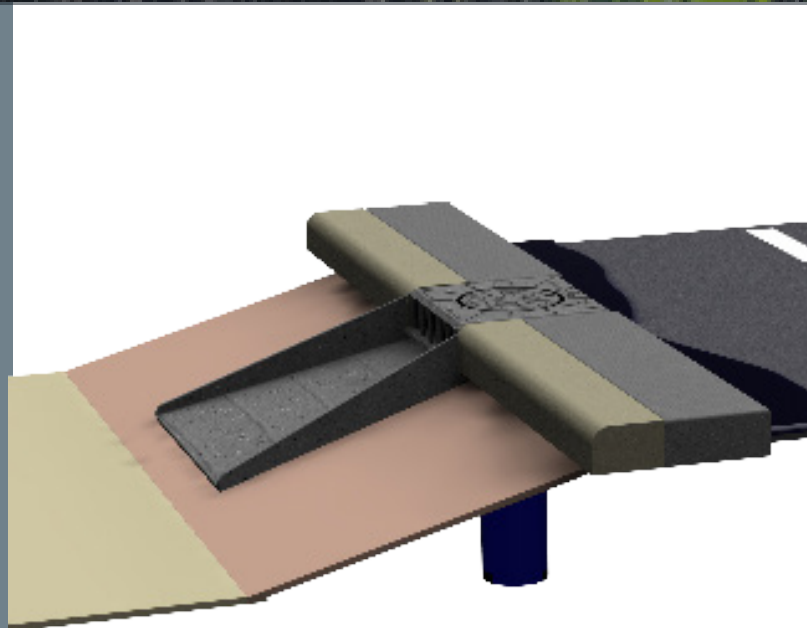


Ulefos LOD

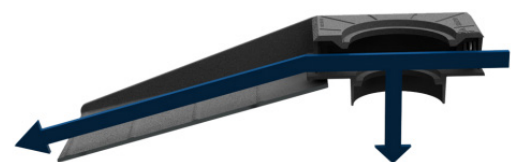
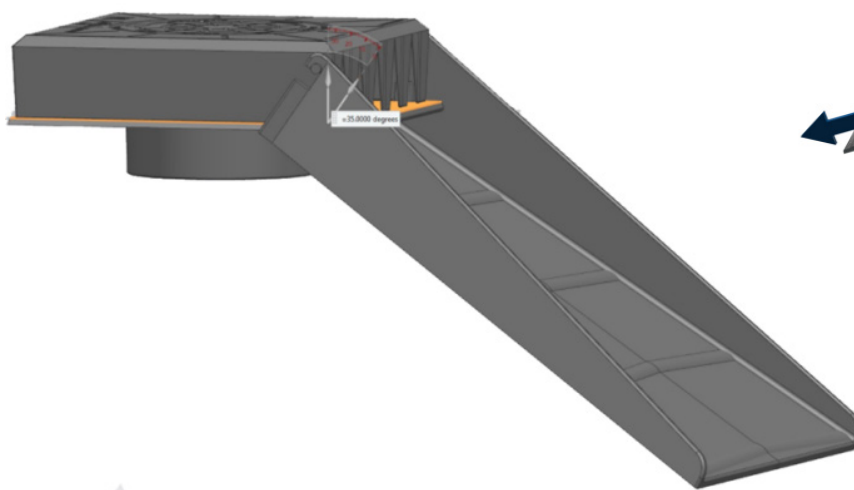
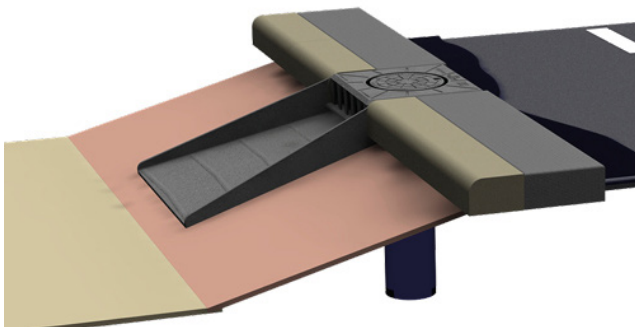
LOKALT OMHÄNDERTAGANDE AV DAGVATTEN

Ulefos LOD är en kantstensbetäckning för lokalt omhändertagande av dagvatten. En miljövänlig, effektiv lösning som minskar risken för översvämning vid hög nederbörd.



Egenskaper

- Ulefos kantstensbetäckning - LOD - Lokalt Omhändertagande av Dagvatten
- Flytande fyrkantig betäckning för brunn med dagöppning 300
- Vatten från vägbana fångas upp lokalt i regnbädd
- Enkel och smidig montering
- Lågt underhåll
- Minskad erosion
- Smälter väl in i gatumiljön
- Självlåsand lock med pågjuten packning
- Öppnas enkelt med KK-15 öppningsverktyg , RSK-nr 705 99 92
- Vattenflödet kan regleras genom att avlägsna innerlocket
- Rampen kan justeras 35 grader

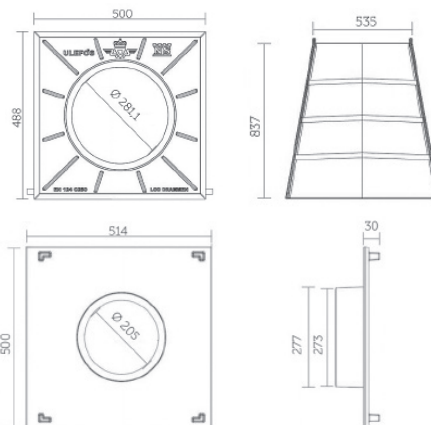
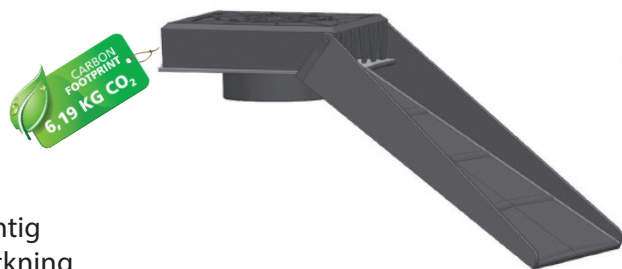


Lock i överram



Lock i underram

Teknisk specifikation



Flytande fyrkantig kantstensbetäckning
För brunn med dagöppning 300

RSK-nr	Art-nr	Typ	Beskrivning	Packning	Vikt	Klass	Antal pall
	50385385	LOD	Självläsande, pågjuten packning, inloppsarea 271,5 cm ²	PUR	129	C250	1
705 99 92	50351040	KK-15	Öppningsverktyg		3,8		

