

NYHET

UltraGrip®

AMPLIFIED

Kopplingar och flänskopplingar DN700 - DN900

Med ansvar för kommande generationer



ULEFOS
CAPPELEN GROUP

Designad och tillverkad av



VIKING JOHNSON®

PIONJÄRER INOM RÖRLÖSNINGAR



UltraGrip®



Med ansvar för
kommande generationer



Skanna QR-koden för att se videor





Klimatförändringarna omformar hur allmännyttiga industrier fungerar

Anpassning till extrema miljöutmaningar

Många allmännyttiga industrier runt om i världen står inför behovet av att transportera vatten över långa avstånd, särskilt från överskottsregioner till torkdrabbade regioner.

Följaktligen har branschen valt mer kostnadseffektiva rörsystem som använder större dimensioner och högre tryck, där 16 bar har blivit standardarbetsstrycket i deras rörnät.



En perfekt partner för infrastruktur och reparationer

Viking Johnson, ett pålitligt industrinamn med en rik historia som går tillbaka till 1930-talet, är internationellt erkänt för design och tillverkning av dragsäkra kopplingar med stor diameter och flänskopplingar.

Det beprövade UltraGrip-sortimentet med dragsäkra kopplingar med stor tolerans har utökats till att omfatta storlekarna DN700, DN800 och DN900, perfekt för nya och storskaliga infrastrukturprojekt.

Viking Johnson har gjort det enkelt att specificera hela UltraGrip Amplified-sortimentet. Kopplingar och reduktionskopplingar är klassade 16 bar med ett urval av flänsadapterar klassade 10 bar och 16 bar. Det finns också en komplett uppsättning av 2D och 3D CAD och BIM-modeller.



UltraGrip-koppling

UltraGrip reduceringskopplingar

UltraGrip flänskoppling

bimstore



Storleksanpassat sortiment för kommande utmaningar



Unikt dragsäkert system

UltraGrip-systemet har en unik tättnings- och greppteknik som gör att vattenbolagen kan reparera rörledningarna snabbare utan att behöva använda externa säkringar som exempelvis trycklager.



Avancerad grepp- och tätningsteknologi



Dedikerad design av tätningsspackning

UltraGrip Amplified har anpassats till beprövad högpresterande tätningsteknik med stor tolerans för att ge maximalt tätningstryck även på räfflade, gropiga och korroderade rörytor. Det är en tätningsteknik som Viking Johnson har använt i sina produkter för vattenindustrin sedan 1980-talet, med över 9 miljoner sålda enheter.



Packningar med stor tolerans

9 miljoner
användare globalt

Flexibla kopplingar

UltraGrip är det perfekta valet för vatten- och avloppstillämpningar för projekt under eller över mark*. Det är den perfekta lösningen för sammanfogning av olika rörmaterial, t.ex. segjärn, gjutjärn, stål, PE, MOPVC och asbestcement.

Gjutjärn till stål



Stål till asbestcement



Gjutjärn till MOPVC



Segjärn till PE



Stor tolerans

När rören är skeva eller orunda ger UltraGrips marknadsledande tolerans på 35 mm mer spelrum för att säkerställa en enkel anslutning. Kopplingen kan hantera rörförvrängning inom tillverkningstoleranserna och ansluter både rör med muffände och rör med mittrör av segjärn i en koppling, samt gjutjärnsrör i klass AB och CD.



Tar hänsyn till rörförvrängning

*UltraGrip kan användas ovan jord, där den inte utsätts för direkt solljus, och ligger inom det 40-gradiga temperaturområdet (mellan -20 och +60).



Stora kopplingar som ger resultat

För trygghet

UltraGrip har 4° avvinkling i varje ände och täcker hela toleransområdet inklusive övre och nedre tolerans. Denna funktion eliminerar behovet av att installatören mäter röret för att beräkna den tillåtna avvinklingen.

Det ger också fördelar vid utformningen av nya rörledningsnät, eftersom böjar kan införlivas i rörledningen utan behov av specialkopplingar, och erbjuder installationsflexibilitet för att täcka feljusteringar av rör.



Enkel installation

UltraGrip är enkel att installera på plats även i smala diken. Installationen är enkel med lyftöglo som underlättar manövreringen. Produkten är för monterad för att möjliggöra snabb positionering över rör med övre och undre tolerans med fästbultar som endast kräver en enda nyckel för att dras åt under svåra förhållanden på byggarbetsplatsen.

Plus efter installation finns det inget krav på att efterdra eller kontrollera efter första åtdragningen.



Exceptionell flexibilitet för storskaliga infrastrukturprojekt



4° avvinkling över hela sortimentet i båda ändar

Fokus på hållbarhet



En förnybar resurs

Alla UltraGrip-sortiment är belagda med Rilsan-nylon, en biologiskt nedbrytbar beläggning som tillverkas av ett förnybart råmaterial från ricinoljafrön, som lätt växer i halvtorra områden, inte orsakar avskogning och inte konkurrerar med livsmedelsproduktionen, vilket gör det till ett verkligt hållbart material.

RILSAN[®]
BY ARKEMA



En unik biobeläggning

Rilsan®-pulverlack har använts inom vattenindustrin sedan 1967. Det är en unik, högpresterande polyamid som ger den högsta graden av korrosionsskydd för metalleder samtidigt som den uppfyller de strängaste dricksvattenföreskrifterna (WRAS, KIWA etc.).

Beläggningen valdes inte bara för sitt utmärkta korrosionsskydd utan även för att den tål höga deformationsnivåer, vilket gör den idealisk för produkter som böjs under skruvförbindning.



Castor-stipendier

År 2022 tilldelade Arkema Viking Johnson ett av de första Castor-stipendierna som en utvald global kund med ett starkt engagemang för hållbarhet.



Biologiskt nedbrytbara skyddsförpackningar

Skyddskåpor har införts för att hålla kopplingen ren och fri från eventuell kontaminering. Kåporna är tillverkade av biologiskt nedbrytbart material för att minimera miljöpåverkan och säkerställa att kopplingarna är rena och redo att användas i dricksvattenapplikationer.



Fokus på hållbarhet

Minska vårt koldioxidavtryck

Ett av kärnvärdena i Crane Co:s verksamhet är att eliminera slöseri i hela organisationen.

Bolaget har också en strukturerad tidsplan och process för att hantera och mäta framstegen i hållbarhetsinitiativen.

Mål 2030



10% ↓

minskning av vattenförbrukningen per direkt arbetstimme till 2030



20% ↓

minskning av växthusgasutsläpp per direkt arbetstimme till 2030



20% ↓

minskning av elförbrukningen per direkt arbetstimme till 2023



15% ↓

minskning av fast icke-farligt avfall per direkt arbetstimme till 2023



Källmaterial

UltraGrip är tillverkad av 80% återvunnet stål. Användning av återvunnet stål förbrukar upp till 75% mindre energi än tillverkningen av nya kopplingar från färsk råvaror och minskar avfallet genom att inte behöva utvinna mineraler ur marken.



Borttagning av betong

En viktig ingrediens vid tillverkning av betongblock är cement, som står för upp till 8% av de globala CO₂-utsläppen. UltraGrip minimerar behovet av trycklager eftersom den förbättrade gripkonstruktionen klarar slutbelastningskrafter från det inre trycket i rörledningarna.

Skydd med lång livslängd

UltraGrip har en förväntad livslängd på 50 år, vilket bidrar till att uppfylla de globala klimatmålen genom att minska koldioxidutsläppen. Detta minimerar tillverkning, transport, installation och reparationer, vilket säkerställer en bättre livsstil för kommande generationer.



Minskad lagerhållning

Lagerhållningen kan hållas till ett minimum genom noggrann placering av toleransintervallet för att täcka det ursprungliga rörmaterialet.





Kostnadseffektiva rörledningar

UltraGrip-hållfasthetssystemet är utrustat med en unik griptechnik som gör det möjligt för ingenjörer att utforma mer kostnadseffektiva rörledningar utan behov av externa begränsningar som exempelvis trycklager.

Långsiktiga resultat

Produkten är ackrediterad av tredje part enligt BS8561:2021, något som säkerställer slutanvändarnas förtroende. När produkten används på polyetenrör uppnår den en typ 2 slutbelastning enligt definitionen i WIS 4-24-01 och ISO 17855.

Högre tryck

16 bar-produkt som standard, för att uppfylla det växande behovet av rörnät med högre driftryck.

Enkelt att montera

Levereras med fästbultar som kan skruvas fast av en tekniker med hjälp av en enda skiftnyckel, vilket gör UltraGrip idealisk vid bruk i alla dikesförhållanden. Plus efter installation finns det inget krav på att efterdra eller kontrollera efter första åtdragningen.



50 års designlivslängd

Förutom omfattande långtidstester och en högpresterande tätning ger de torrfilmssmorda bultarna i rostfritt stål utmärkt korrosionsbeständighet mot nedbrytning och maximerar produktens livslängd.

Ökad flexibilitet

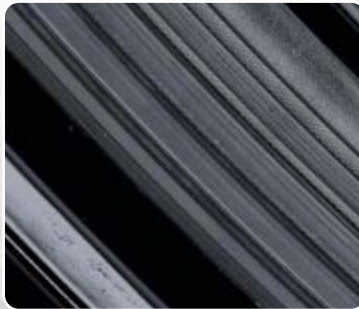
4° avvinkling i varje ände gör det möjligt att utforma böjar i rörnät och att sammanfoga felriktade rör i marken.



DN700 - DN900

Inga läckor

En beprövad, högpresterande EPDM-tätningsteknik med stor tolerans som Viking Johnson har använt i sina produkter för vattenindustrin under de senaste 40 åren.



Ansluter varierande rörmaterial

En 35 mm tolerans säkerställer att en storlek passar flera rörmaterial, och är utformad för att kunna användas på rör som inte är runda eller uppfyller specifikationerna.

Enkla reparationer

Stora inställningsgap ger operatören större toleranser för kapning och positionering av rör, vilket gör det snabbare och enklare att utföra reparationer.

Enkel hantering

Enkel installation med inbyggda lyftöglor för enkel manövrering.



Arbetstryck och temperaturklassning

Nominell storlek	Produkt med grepp		Produkt med flexibilitet		Driftstemperatur
	Gas	Vatten	Gas	Vatten	
DN700	N/A	16 bar	N/A	16 bar	-20 to +60
DN800	N/A	16 bar	N/A	16 bar	
DN900	N/A	16 bar	N/A	16 bar	

Utförliga tester och ackrediteringar

Omfattande tester och kvalitetsutlåtanden

Viking Johnsons produkter genomgår rigorösa testprogram för att säkerställa lång livslängd, inklusive finita elementanalyser (ANSYS) samt omfattande tester som bevitnas av tredjeparts testföretag för att verifiera överensstämmelse med långtidstestet enligt definitionen i BS8561:2021 när de används på segjärn, stål, PE, MOPVC, gjutjärn och asbestcement.

En axiell slutbelastning motsvarande typ 2, enligt definition och testning i IGN 4-01-02:2017, uppnås också för PE UltraGrip-kopplingar.

Dessutom har prestandan validerats genom omfattande fysiska tester, inklusive hydrostatiska tester, utdragstester, täthetstester, hållfasthetstester och tester av motståndskraft mot distorsion.

Dessutom har trycktester med skjuvbelastning utförts på rillade rör, för att simulera typisk korrosion och markbelastning som finns i gamla rörledningar.

Produkterna kan också mobiliseras och tätas effektivt i alla situationer, vilket ger installatörer och slutanvändare förtroende för produkternas prestanda.



Demonstrationscenter

Som ett led i utvecklingen av UltraGrip-sortimentet och för en förbättrad kundupplevelse har Viking Johnson investerat i ett nytt demonstrationscenter

Centret möjliggör simuleringar av verkliga dikesliknande förhållanden samtidigt som produkten testas under tryck med både draghållfasthets- och hydrostatiska bedömningar. Allt vatten som används i dessa tester kommer från ett hållbart system för uppsamling av regnvatten.

Så kunder, entreprenörer och tekniker som vill veta mer om UltraGrip kan besöka centret, se och hantera produkten samtidigt som de får viktig praktisk utbildning.



UltraGrip uppfyller branschstandarderna, vilket bekräftas av WRc-certifieringen, som ger sinnesro och verifierar den förväntade livslängden på 50 år.

Alla vattenkontaktmaterial som används i UltraGrip är godkända för användning med dricksvatten; packningarna är WRAS-godkända och Rilsan Nylon-beläggningen har både WRAS- och DWI-certifiering.



FALLSTUDIE

ISE Valley & UltraGrip Amplified

Viking Johnson UltraGrip Amplified DN700 har specificerats och installerats vid Stanton Cross, ett nytt bostadsområde nära Wellingborough, för att reparera ett befintligt avloppsledningsnät som brast under julperioden 2022. Som en tillfällig åtgärd installerades 540 meter rörledning ovan jord för att ta hand om avloppsvattnet medan reparationerna av det befintliga rörnätet från 1970-talet pågick.

Fyra Viking Johnson UltraGrip Amplified DN700-flänskopplingar valdes av Anglian Water One Alliance i ett projekt att återföreina korroderade rörsektioner av segjärn där rörnätet ändrar riktning på plats.

UltraGrip är perfekt för den här typen av arbete och uppfyllde enkelt kraven på 6 bars rörklassning för detta reparationsprojekt och, eftersom det är en dragsäker koppling, kunde entreprenören ta bort i stället för att ersätta dyra trycklager. Installationen var också snabb och enkel.



“ Det har fungerat perfekt. Det finns naturligtvis en kostnadsfördel eftersom vi skulle ha använt trycklager - vi sparade förmodligen en vecka plus en mycket mindre utgrävning. Vårt koldioxidavtryck är också mycket mindre. Denna anslutning är perfekt, har fungerat utmärkt, allt har gått enligt planerna. ”

Trevor Newman Platschef
@one Alliance (Barhale)

Reparation av avloppsledningar

PLATS

ISE Valley Wellingborough

KLIENT

Anglian Water @one Alliance

ENTREPRENÖR

Barhale, Skanska

DISTRIBUTÖR

Wolseley

SPECIFIKATION

Viking Johnson 4x UltraGrip Amplified
Flänskopplingar DN700

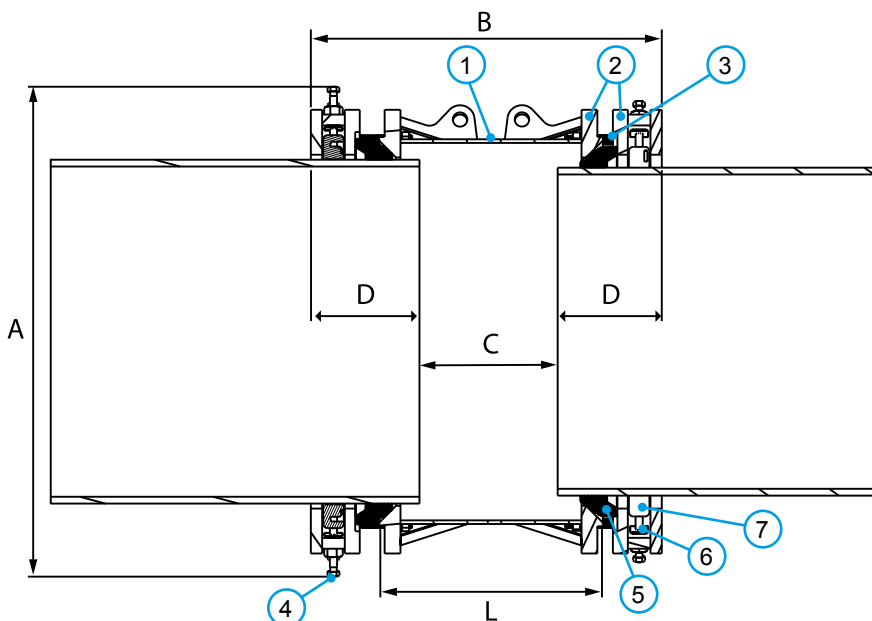
love every drop
anglianwater

@one



Viking Johnson (en del av Crane BS &U) tillverkar kopplingar, flänkopplingar och tillhörande rördelar för allmännyttiga industrier. Viking Johnson kan inte ge rekommendationer om rörledningens konstruktion, inklusive alla komponenter, avsedda operativa substanser, introducerade kemiska arter och material. Alla uttalanden från Viking Johnson om produktkompatibilitet gäller endast Viking Johnsons produktsortiment.

Kopplingar



Nyckel

- 1 = Centrumhylsa
- 2 = Slutring
- 3 = Pinnbultar
- 4 = Bult, mutter och bricka
- 5 = Packning
- 6 = Fyrkantsmutter för bussning
- 7 = Gripsegment



VARNING FÖR RISK: Lyftögglor, där sådana finns, är konstruerade/provade för att endast lyfta de komponenter som de är fästa vid. Underlåtenhet att följa dessa anvisningar kan leda till materiella skador, allvarliga personskador eller dödsfall. Lyftöglans maximala säkra arbetsbelastning är lika med produktens vikt.

Kopplingar

Nom storlek	Storleksintervall (mm)		Insättningsdjup (D) (mm)		Inställningsgap (C) (mm)		Mått (mm)			Fäste		Vikt (kg)
	Min	Max	Min	Max	Min	Max	Totalt		Hylsa	Axiell pinnbult Nr-storlek	Radiell bult Nr-storlek	
							A	B				
700	700	735	220	245	165	375	1085	815	495	32 x M20	48 x M16	559
700	727	762	220	245	165	375	1115	815	495	32 x M20	64 x M16	591
700	750	785	220	245	165	375	1135	815	495	32 x M20	48 x M16	592
800	789	824	220	245	170	380	1175	820	500	36 x M20	60 x M16	638
800	825	860	220	245	170	380	1210	820	500	36 x M20	80 x M16	684
800	853	888	220	245	170	380	1240	820	500	36 x M20	60 x M16	680

Anslutningar baserat på standardrör OD*

Nom storlek	Intervall		Segjärn	PE / MOPVC	Stål / FBE-belagt stål	Gjutjärn	Asbestcement
	Min	Max					
DN700	700	735		710mm	DN700	26" (AB & CD)	26" (AB & CD)
DN700	727	762	DN700			27" (AB & CD)	27" (AB & CD)
DN700	750	785			DN750	28" (AB & CD)	28" (AB & CD)
DN800	789	824		800mm	DN800	30" (AB)	30" (AB)
DN800	825	860	DN800				
DN800	853	888				32" (AB & CD)	32" (AB & CD)

*Tabellen ovan är endast vägledande, se till att rörets OD och material är kompatibla före installationen.

Arbetstryck och temperaturklassning

Nominell storlek	Gripning Produkt med grepp		Produkt med flexibilitet		Driftstemperatur
	Gas	Vatten	Gas	Vatten	
DN700	N/A	16 bar	N/A	16 bar	-20 to +60
DN800	N/A	16 bar	N/A	16 bar	

Rörmaterial



Alla ansträngningar har gjorts för att säkerställa att informationen i denna publikation är korrekt vid tidpunkten för publiceringen. Crane Ltd tar inget ansvar för typografiska fel eller utelämnanden eller för någon feltolkning av informationen i denna publikation och förbehåller sig rätten att göra ändringar utan föregående meddelande.

Kopplingar

Teknisk information

Arbetstryck klassificering:

Vatten:

DN700 till DN800 = 16 bar

Gas:

Ej godkänd

Tryck vid provning av anläggning:

1,5 gånger arbetstrycket

Avvinkling

Kopplingar 8°, +/- 4° avvinkling på vardera sida

Gripprodukt lämplig för

Segjärn / PE (PE100, SDR 11, 17, 21, 26)

Stål / Gjutjärn / MOPVC (SDR 33)

Flexprodukt lämplig för

Segjärn / PE (PE100, SDR 11, 17, 21, 26)

Stål / Gjutjärn / MOPVC / Asbestcement

Bultvridmoment

Rekommenderat bultvridmoment (Nm) på varje bult

	Rekommenderat bultvridmoment (Nm) på varje bult				
	Bultstorlek	Segjärn	PE-100	Stål och gjutjärn	MOPVC
Axiellt fäste (för anslutning av packning)	M20	190-210	190-210	190-210	190-210
Radiellt fäste (för gripsegment)	M16	175-185	140-150	110-120	95-105

Se installationsanvisningarna för Ultragrip DN700 DN800 för fullständiga installationsdetaljer och för att säkerställa korrekt installation.

Produktens temperaturklassning

Driftstemperatur -20°C till +60°C

Support liners – PE och MOPVC-rör

En välsittande Viking Johnson support liner krävs vid användning på:

- Alla PE-rör

- MOPVC-rör

Användning av dragsäkra kopplingar på utsatta rörledningar

Rörledningar ovan mark utsätts för både belastningar från det inre trycket och från temperaturförändringar/termisk expansion, vilket kan vara betydligt högre än från det inre trycket och kan inte alltid bestämmas på ett säkert sätt. UltraGrip kan användas ovan jord, där den inte utsätts för direkt solljus och ligger inom temperaturintervallet 40°C (mellan -20 °C och +60 °C).

Godkännanden

Följande vattenkontaktmaterial som används i UltraGrip är godkända för användning med dricksvatten:-

Rilsan Nylon 11:

- WRAS, DVGW, W270, ACS & KIWA

Packning (EPDM):

- WRAS, W270

Färdigställd produkt:

BS8561; WRc-certifiering verifierar att produkten uppfyller BS8561 (specifikation för mekaniska rördelar för användning vid reparation, anslutning och renovering av trycksatta vattenledningar - krav och testmetoder).

Utdragsprestanda för polyetenrör; WRc-certifiering som bekräftar prestanda för slutbelastning för PE av typ 2 (definierad i IGN 4-01-02:2017 [N3]) vid provning enligt den metod som anges i BS EN ISO 3501.

Material och relevanta standarder

1) Slutringar 2) Centrumhylsa

Mjukt stål enligt BS EN10025 Klass S355

3) Pinnbultar

Rostfritt stål – BS EN ISO 3506-1
Produktklass A4-80

4) Bultar

Rostfritt stål till BS EN ISO 3506-1
Produktklass A4-80

4) Muttrar

Rostfritt stål – BS1449:PT2 ISO 3506-1
Produktklass A4-80

4) Brickor

Rostfritt stål – BS1449:PT2 ISO 3506-1
Klass A4-50

5) Packning

EPDM to BS EN 681-1

6) Fyrkantsmutter för bussning

Gjutjärn rostfritt stål till ASTM
A487/A487M-21, Klass CA6NM
Klass A

7) Gripsegment

Rostfritt stål (gjutjärn) PH 17-4 H925
till BS EN 10088-1

Insats för retention

Nylon 6

Beläggningar

Slutringar / Centrumhylsa / Fläns:

- Rilsan Nylon 11 (svart)

Bultar:

- Torrilmssmörjning GZ – Silver

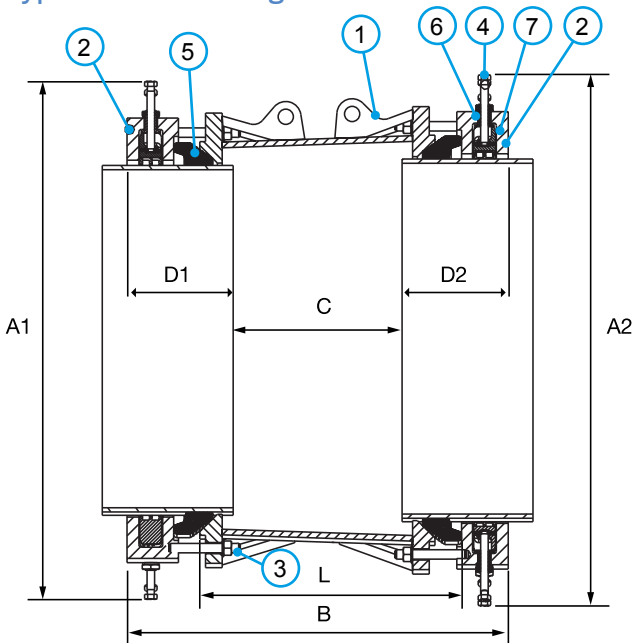
Muttrar:

- Torrilmssmörjning GZ – Silver

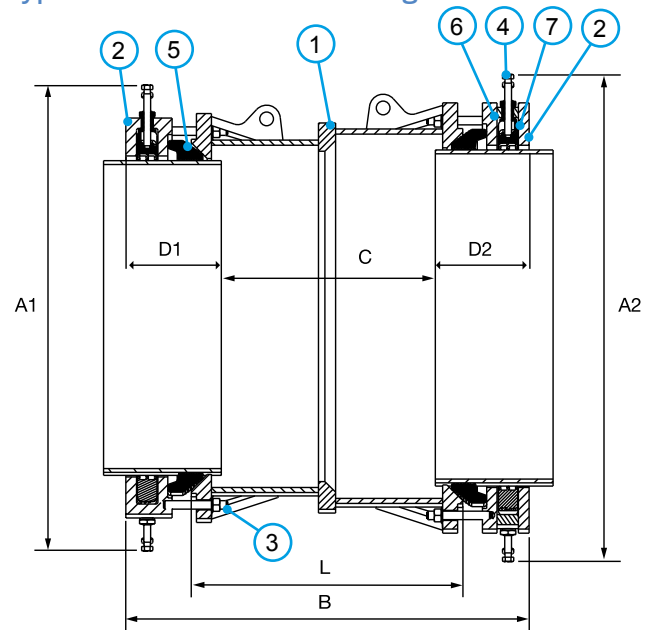
Gripsegment - Ingen

Reduktionskopplingar

Typ A - Konisk design



Typ B - Sammansvetsad design



VARNING FÖR RISK: Lyftöglor, där sådana finns, är konstruerade/provade för att endast lyfta de komponenter som de är fästa vid. Underlåtenhet att följa dessa anvisningar kan leda till materiella skador, allvarliga personskador eller dödsfall. Lyftöglans maximala säkra arbetsbelastning är lika med produktens vikt.

Nyckel

- 1 = Centrumhylsa
- 2 = Slutring
- 3 = Pinnbultar
- 4 = Bolt, mutter och bricka
- 5 = Packning
- 6 = Fyrkantsmutter för bussning
- 7 = Gripsegement

Reduktionskopplingar

Nom storlek		Storleksintervall				Insättningsdjup				Inställningsgap		Mått (mm)				Fäste				Vikt (kg)	
Liten ände	Stor ände	Liten ände		Stor ände		Liten ände (D1)		Stor ände (D2)		(C) (mm)		Totalt		Liten ände		Stor ände					
		Min	Max	Min	Max	Min	Max	Min	Max	Min	Max	A1	A2	B	L	Radiell bult Nr-storlek	Axiell pinnbult Nr-storlek	Radiell bult Nr-storlek	Axiell pinnbult Nr-storlek		
Typ A - Konisk design																					
700	700	700	735	727	762	220	245	220	245	165	375	1089	1115	801	494	24 X M16	16 X M20	32 X M16	16 X M20	580.03	
700	700	727	762	750	785	220	245	220	245	165	375	1116	1138	803	494	32 X M16	16 X M20	24 X M16	16 X M20	611.58	
700	800	727	762	789	824	220	245	220	245	165	375	1116	1177	806	496	32 X M16	16 X M20	30 X M16	18 X M20	635.71	
800	800	825	860	853	888	220	245	220	245	170	380	1214	1241	805	496	40 X M16	18 X M20	30 X M16	18 X M20	705.17	
Typ B - Sammansvetsad design																					
700	700	700	735	750	785	220	245	220	245	165	375	1089	1115	942	634	24 X M16	16 X M20	24 X M16	16 X M20	666.69	
700	800	700	735	789	824	220	245	220	245	165	375	1089	1177	940	496	24 X M16	16 X M20	30 X M16	18 X M20	635.71	
800	800	789	824	825	860	220	245	220	245	170	380	1178	1213	940	638	30 X M16	18 X M20	40 X M16	18 X M20	1054.65	
800	800	789	824	853	888	220	245	220	245	170	380	1178	1241	944	496	30 X M16	18 X M20	30 X M16	18 X M20	762.91	

Anslutningar baserat på standardrör OD*

Nom storlek	Intervall		Segjärn	PE / MOPVC	Stål / FBE-belagat stål	Gjutjärn	Asbestcement
	Min	Max					
DN700	700	735		710mm	DN700	26" (AB & CD)	26" (AB & CD)
DN700	727	762	DN700			27" (AB & CD)	27" (AB & CD)
DN700	750	785			DN750	28" (AB & CD)	28" (AB & CD)
DN800	789	824		800mm	DN800	30" (AB)	30" (AB)
DN800	825	860	DN800				
DN800	853	888				32" (AB & CD)	32" (AB & CD)

*Tabellen ovan är endast vägledande, se till att rørets OD och material är kompatibla före installationen.

Arbetstryck och temperaturklassning

Nominell storlek	Gripning Produkt med grepp		Produkt med flexibilitet		Driftstemperatur
	Gas	Vatten	Gas	Vatten	
DN700	N/A	16 bar	N/A	16 bar	-20 to +60
DN800	N/A	16 bar	N/A	16 bar	

Rörmaterial



Reduktionskopplingar

Teknisk information

Arbetstryck klassificering:

Vatten:

DN700 till DN800 = 16 bar

Gas:

Ej godkänd

Tryck vid provning av anläggning:

1,5 gånger arbetstrycket

Avvinkling

Kopplingar 8°, +/- 4° avvinkling på vardera sida

Gripprodukt lämplig för

Segjärn / PE (PE100, SDR 11, 17, 21, 26)

Stål / Gjutjärn / MOPVC (SDR 33)

Flexprodukt lämplig för

Segjärn / PE (PE100, SDR 11, 17, 21, 26)

Stål / Gjutjärn / MOPVC / Asbestcement

Bultvridmoment

Rekommenderat bultvridmoment (Nm) på varje bult

	Bultstorlek	Segjärn	PE-100	Stål och gjutjärn	MOPVC
Axiellt fäste (för anslutning av packning)	M20	190-210	190-210	190-210	190-210
Radiellt fäste (för gripsegment)	M16	175-185	140-150	110-120	95-105

Se installationsanvisningarna för Ultragrip DN700 DN800 för fullständiga installationsdetaljer och för att säkerställa korrekt installation.

Produktens temperaturklassning

Driftstemperatur -20°C till +60°C

Support liners – PE och MOPVC-rör

En välsittande Viking Johnson support liner krävs vid användning på:

- Alla PE-rör
- MOPVC-rör

Användning av dragsäkra kopplingar på utsatta rörledningar

Rörledningar ovan mark utsätts för både belastningar från det inre trycket och från temperaturförändringar/termisk expansion, vilket kan vara betydligt högre än från det inre trycket och kan inte alltid bestämmas på ett säkert sätt. UltraGrip kan användas ovan jord, där den inte utsätts för direkt solljus och ligger inom temperaturintervallet 40°C (mellan -20 °C och +60 °C).

Godkännanden

Följande vattenkontaktmaterial som används i UltraGrip är godkända för användning med dricksvatten:-

Rilsan Nylon 11:

- WRAS, DVGW, W270, ACS & KIWA

Packning (EPDM):

- WRAS, W270

Färdigställd produkt:

BS8561; WRc-certifiering verifierar att produkten uppfyller BS8561 (specifikation för mekaniska rördelar för användning vid reparation, anslutning och renovering av trycksatta vattenledningar - krav och testmetoder).

Utdragsprestanda för polyetenrör; WRc-certifiering som bekräftar prestanda för slutbelastning för PE av typ 2 (definierad i IGN 4-01-02:2017 [N3]) vid provning enligt den metod som anges i BS EN ISO 3501.

Material och relevanta standarder

1) Slutringar 2) Centrumhylsa

Mjukt stål enligt BS EN10025 Klass S355

3) Pinnbultar

Rostfritt stål – BS EN ISO 3506-1
Produktklass A4-80

4) Bultar

Rostfritt stål till BS EN ISO 3506-1
Produktklass A4-80

4) Muttrar

Rostfritt stål – BS1449:PT2 ISO 3506-1
Produktklass A4-80

4) Brickor

Rostfritt stål – BS1449:PT2 ISO 3506-1
Klass A4-50

5) Packning

EPDM to BS EN 681-1

6) Fyrkantsmutter för bussning

Gjutjärn rostfritt stål till ASTM
A487/A487M-21, Klass CA6NM
Klass A

7) Gripsegment

Rostfritt stål (gjutjärn) PH 17-4 H925
till BS EN 10088-1

Insats för retention

Nylon 6

Beläggningar

Slutringar / Centrumhylsa / Fläns:

- Rilsan Nylon 11 (svart)

Bultar:

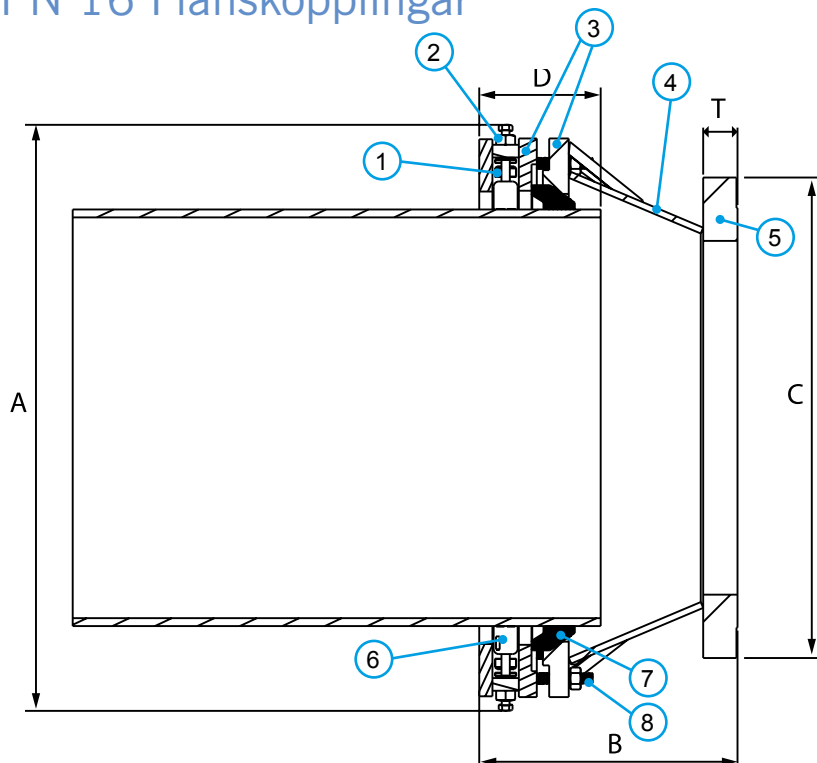
- Torrfilmssmörjning GZ – Silver

Muttrar:

- Torrfilmssmörjning GZ – Silver

Gripsegment - Ingen

PN 16 Flänskopplingar



Nyckel

- 1 = Fyrkantsmutter för bussning
- 2 = Bolt, mutter och bricka
- 3 = Slutring
- 4 = Centrumhylsa
- 5 = Flänsring
- 6 = Gripsegment
- 7 = Packning
- 8 = Pinnbultar



VARNING FÖR RISK: Lyftöglor, där sådana finns, är konstruerade/provade för att endast lyfta de komponenter som de är fästa vid. Underlåtenhet att följa dessa anvisningar kan leda till materiella skador, allvarliga personskador eller dödsfall. Lyftöglans maximala säkra arbetsbelastning är lika med produktens vikt.

PN 16 Flänskopplingar

Nom storlek	Storleksintervall (mm)		Fläns Nom storlek	Flänsborring	Insättningsdjup (D) (mm)		Inställningsgap		Mått (mm)				Fäste		Vikt (kg)
	Min	Max			Min	Max	Min	Max	C	A	B	T	Axiell pinnbult Nr-storlek	Radiell bult Nr-storlek	
700	700	735	600	PN16	220	245	275	300	840	1085	615	55	16 x M20	24 x M16	413
700	700	735	700	PN16	220	245	275	300	910	1085	520	63	16 x M20	24 x M16	437
700	727	762	700	PN16	220	245	275	300	910	1135	520	63	16 x M20	32 x M16	454
700	750	785	700	PN16	220	245	275	300	910	1135	520	63	16 x M20	24 x M16	455
800	789	824	700	PN16	220	245	480	505	910	1175	725	63	18 x M20	30 x M16	484
800	789	824	800	PN16	220	245	290	315	1025	1175	535	74	18 x M20	30 x M16	536
800	825	860	800	PN16	220	245	290	315	1025	1210	535	74	18 x M20	40 x M16	559
800	853	888	800	PN16	220	245	290	315	1025	1240	535	74	18 x M20	30 x M16	559

Flänsborring - Alla flänsar är borrade enligt BS EN 1092- del 1 och har upphöjda flänsytor *mått exklusive 2 mm upphöjd fläns

Anslutningar baserat på standardrör OD*

Nom storlek	Intervall		Segjärn	PE / MOPVC	Stål / FBE-belagt stål	Gjutjärn	Asbestcement
	Min	Max					
DN700	700	735		710mm	DN700	26" (AB & CD)	26" (AB & CD)
DN700	727	762	DN700			27" (AB & CD)	27" (AB & CD)
DN700	750	785			DN750	28" (AB & CD)	28" (AB & CD)
DN800	789	824		800mm	DN800	30" (AB)	30" (AB)
DN800	825	860	DN800				
DN800	853	888				32" (AB & CD)	32" (AB & CD)

*Tabellen ovan är endast vägledande, se till att rörets OD och material är kompatibla före installationen.

Arbetstryck och temperaturklassning

Nominell storlek	Gripning Produkt med grepp		Produkt med flexibilitet		Driftstemperatur
	Gas	Vatten	Gas	Vatten	
DN700	N/A	16 bar	N/A	16 bar	-20 to +60
DN800	N/A	16 bar	N/A	16 bar	

Rörmaterial



Alla ansträngningar har gjorts för att säkerställa att informationen i denna publikation är korrekt vid tidpunkten för publiceringen. Crane Ltd tar inget ansvar för typografiska fel eller utelämnanden eller för någon feltolkning av informationen i denna publikation och förbehåller sig rätten att göra ändringar utan föregående meddelande.

PN 16 Flänskopplingar

Teknisk information

Arbetsstryck klassificering:

Vatten:

DN700 till DN800 = 16 bar

Gas:

Ej godkänd

Tryck vid provning av anläggning:

1,5 gånger arbetsstrycket

Avvinkling

Flänskopplingar 4°

Gripprodukt lämplig för

Segjärn / PE (PE100, SDR 11, 17, 21, 26)

Stål / Gjutjärn / MOPVC (SDR 33)

Flexprodukt lämplig för

Segjärn / PE (PE100, SDR 11, 17, 21, 26)

Stål / Gjutjärn / MOPVC / Asbestcement

Bultvridmoment

Rekommenderat bultvridmoment (Nm) på varje bult

	Rekommenderat bultvridmoment (Nm) på varje bult				
	Bultstorlek	Segjärn	PE-100	Stål och gjutjärn	MOPVC
Axiellt fäste (för anslutning av packning)	M20	190-210	190-210	190-210	190-210
Radiellt fäste (för gripsegment)	M16	175-185	140-150	110-120	95-105

Se installationsanvisningarna för Ultragrip DN700 DN800 för fullständiga installationsdetaljer och för att säkerställa korrekt installation.

Produktens temperaturklassning

Driftstemperatur -20°C till +60°C

Support liners – PE och MOPVC-rör

En välsittande Viking Johnson support liner krävs vid användning på:

- Alla PE-rör

- MOPVC-rör

Användning av dragsäkra kopplingar på utsatta rörledningar

UltraGrip kan användas i applikationer ovan jord, så länge rörsystemet stöds, där den inte utsätts för direkt solljus och ligger inom temperaturintervallet 40 °C (mellan -20 °C och +60 °C).

Godkännanden

Följande vattenkontaktmaterial som används i UltraGrip är godkända för användning med dricksvatten:-

Rilsan Nylon 11:

- WRAS, DVGW, W270, ACS & KIWA

Packning (EPDM):

- WRAS, W270

Färdigställd produkt:

BS8561; WRc-certifiering verifierar att produkten uppfyller BS8561 (specifikation för mekaniska rördelar för användning vid reparation, anslutning och renovering av trycksatta vattenledningar - krav och testmetoder).

Utdragsprestanda för polyetenrör; WRc-certifiering som bekräftar prestanda för slutbelastning för PE av typ 2 (definierad i IGN 4-01-02:2017 [N3]) vid provning enligt den metod som anges i BS EN ISO 3501.

Material och relevanta standarder

1) Fyrkantsmutter för bussning

Gjutjärn rostfritt stål till ASTM A487/A487M-21, Klass CA6NM Klass A

2) Bultar

Rostfritt stål till BS EN ISO 3506-1
Produktklass A4-80

2) Muttrar

Rostfritt stål – BS1449:PT2 ISO 3506-1
Produktklass A4-80

2) Brickor

Rostfritt stål – BS1449:PT2 ISO 3506-1
Klass A4-50

3) Slutringar 4) Centrumhylsa

Mjukt stål enligt BS EN10025 Klass S355

5) Flänsring

S275 Mjukt stål till BS EN 10025-2

6) Gripsegment

Rostfritt stål (gjutjärn) PH 17-4 H925
till BS EN 10088-1

7) Packning

EPDM to BS EN 681-1

8) Pinnbultar

Rostfritt stål – BS EN ISO 3506-1
Produktklass A4-80

Beläggningar

Slutringar / Centrumhylsa / Fläns:

- Rilsan Nylon 11 (svart)

Bultar:

- Torrfilmssmörjning GZ – Silver

Muttrar:

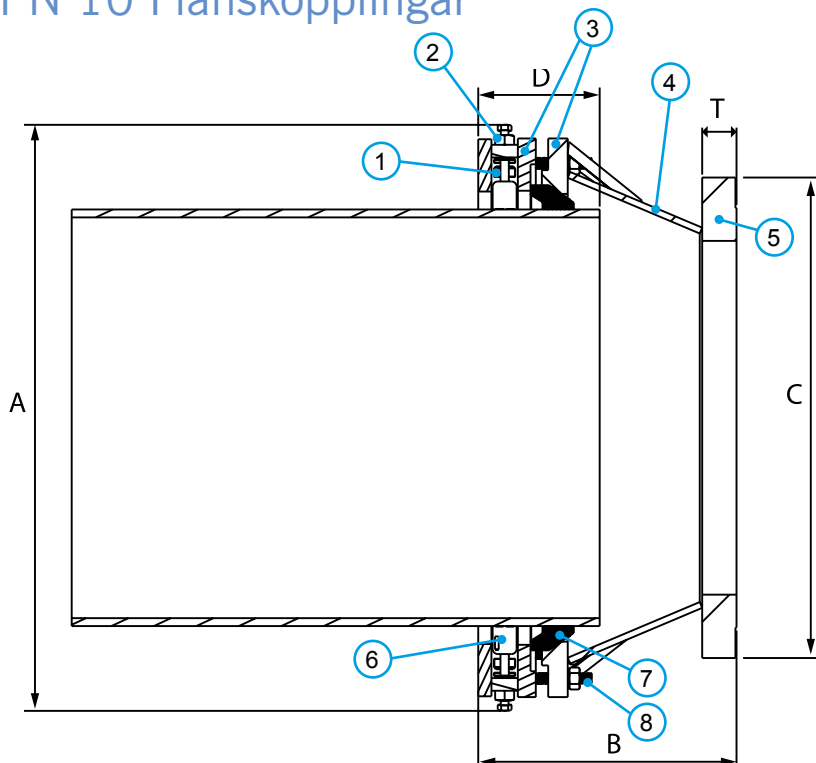
- Torrfilmssmörjning GZ – Silver

Gripsegment - Ingen

Insats för retention

Nylon 6

PN 10 Flänskopplingar



Nyckel

- 1 = Fyrkantsmutter för bussning
- 2 = Bolt, mutter och bricka
- 3 = Slutring
- 4 = Centrumhylsa
- 5 = Flänsring
- 6 = Gripsegment
- 7 = Packning
- 8 = Pinnbultar



VARNING FÖR RISK: Lyftöglor, där sådana finns, är konstruerade/provade för att endast lyfta de komponenter som de är fästa vid. Underlåtenhet att följa dessa anvisningar kan leda till materiella skador, allvarliga personskador eller dödsfall. Lyftöglans maximala säkra arbetsbelastning är lika med produktens vikt.

PN 10 Flänskopplingar

Nom storlek	Storleksintervall (mm)		Fläns Nom storlek	Flänsbörning	Insättningsdjup (D) (mm)		Inställningsgap		Mått (mm)				Fäste		Vikt (kg)
	Min	Max			Min	Max	Min	Max	C	A	B	T	Axiell pinnbult Nr-storlek	Radiell bult Nr-storlek	
700	700	735	700	PN10	220	245	265	290	780	1085	710	42	16 x M20	24 x M16	437
700	727	762	700	PN10	220	245	265	290	985	1115	510	50	16 x M20	32 x M16	454
700	750	785	700	PN10	220	245	265	290	895	1135	510	50	16 x M20	24 x M16	455
800	789	824	800	PN10	220	245	275	300	1015	1135	520	56	18 x M20	30 x M16	539
800	825	860	800	PN10	220	245	270	295	1015	1210	515	56	18 x M20	40 x M16	559
800	853	888	800	PN10	220	245	275	300	1015	1240	520	56	18 x M20	30 x M16	559

Flänsbörning - Alla flänsar är borrade enligt BS EN 1092- del 1 och har upphöjda flänsytor *mått exklusive 2 mm upphöjd fläns

Anslutningar baserat på standardrör OD*

Nom storlek	Intervall		Segjärn	PE / MOPVC	Stål / FBE-belagt stål	Gjutjärn	Asbestcement
	Min	Max					
DN700	700	735		710mm	DN700	26" (AB & CD)	26" (AB & CD)
DN700	727	762	DN700			27" (AB & CD)	27" (AB & CD)
DN700	750	785			DN750	28" (AB & CD)	28" (AB & CD)
DN800	789	824		800mm	DN800	30" (AB)	30" (AB)
DN800	825	860	DN800				
DN800	853	888				32" (AB & CD)	32" (AB & CD)

*Tabellen ovan är endast vägledande, se till att rörets OD och material är kompatibla före installationen.

Arbetstryck och temperaturklassning

Nominell storlek	Gripning Produkt med grepp		Produkt med flexibilitet		Driftstemperatur
	Gas	Vatten	Gas	Vatten	
DN700	N/A	16 bar	N/A	10 bar	-20 to +60
DN800	N/A	16 bar	N/A	10 bar	

Rörmaterial



Alla ansträngningar har gjorts för att säkerställa att informationen i denna publikation är korrekt vid tidpunkten för publiceringen. Crane Ltd tar inget ansvar för typografiska fel eller utelämnanden eller för någon feltolkning av informationen i denna publikation och förbehåller sig rätten att göra ändringar utan föregående meddelande.

PN 10 Flänskopplingar

Teknisk information

Arbetstryck klassificering:

Vatten:

DN700 till DN800 = 10 bar

Gas:

Ej godkänd

Tryck vid provning av anläggning:

1,5 gånger arbetstrycket

Avvinkling

Flänskopplingar 4°

Gripprodukt lämplig för

Segjärn / PE (PE100, SDR 11, 17, 21, 26)

Stål / Gjutjärn / MOPVC (SDR 33)

Flexprodukt lämplig för

Segjärn / PE (PE100, SDR 11, 17, 21, 26)

Stål / Gjutjärn / MOPVC / Asbestcement

Bultvridmoment

Rekommenderat bultvridmoment (Nm) på varje bult

	Bultstorlek	Segjärn	PE-100	Stål och gjutjärn	MOPVC
Axiellt fäste (för anslutning av packning)	M20	190-210	190-210	190-210	190-210
Radiellt fäste (för gripsegment)	M16	175-185	140-150	110-120	95-105

Se installationsanvisningarna för Ultragrip DN700 DN800 för fullständiga installationsdetaljer och för att säkerställa korrekt installation.

Produktens temperaturklassning

Driftstemperatur -20°C till +60°C

Support liners – PE och MOPVC-rör

En välsittande Viking Johnson support liner krävs vid användning på:

- Alla PE-rör
- MOPVC-rör

Användning av dragsäkra kopplingar på utsatta rörledningar

UltraGrip kan användas i applikationer ovan jord, så länge rörsystemet stöds, där den inte utsätts för direkt solljus och ligger inom temperaturintervallet 40 °C (mellan -20 °C och +60 °C).

Godkännanden

Följande vattenkontaktmaterial som används i UltraGrip är godkända för användning med dricksvatten:-

Rilsan Nylon 11:

- WRAS, DVGW, W270, ACS & KIWA

Packning (EPDM):

- WRAS, W270

Färdigställd produkt:

BS8561; WRc-certifiering verifierar att produkten uppfyller BS8561 (specifikation för mekaniska rördelar för användning vid reparation, anslutning och renovering av trycksatta vattenledningar - krav och testmetoder).

Utdragsprestanda för polyetenrör; WRc-certifiering som bekräftar prestanda för slutbelastning för PE av typ 2 (definierad i IGN 4-01-02:2017 [N3]) vid provning enligt den metod som anges i BS EN ISO 3501.

Material och relevanta standarder

1) Fyrkantsmutter för bussning

Gjutjärn rostfritt stål till ASTM A487/A487M-21, Klass CA6NM Klass A

2) Bultar

Rostfritt stål till BS EN ISO 3506-1
Produktklass A4-80

2) Muttrar

Rostfritt stål – BS1449:PT2 ISO 3506-1
Produktklass A4-80

2) Brickor

Rostfritt stål – BS1449:PT2 ISO 3506-1
Klass A4-50

3) Slutringar 4) Centrumhylsa

Mjukt stål enligt BS EN10025 Klass S355

5) Flänsring

S275 Mjukt stål till BS EN 10025-2

6) Gripsegment

Rostfritt stål (gjutjärn) PH 17-4 H925
till BS EN 10088-1

7) Packning

EPDM to BS EN 681-1

8) Pinnbultar

Rostfritt stål – BS EN ISO 3506-1
Produktklass A4-80

Beläggningar

Slutringar / Centrumhylsa / Fläns:

- Rilsan Nylon 11 (svart)

Bultar:

- Torrilmssmörjning GZ – Silver

Muttrar:

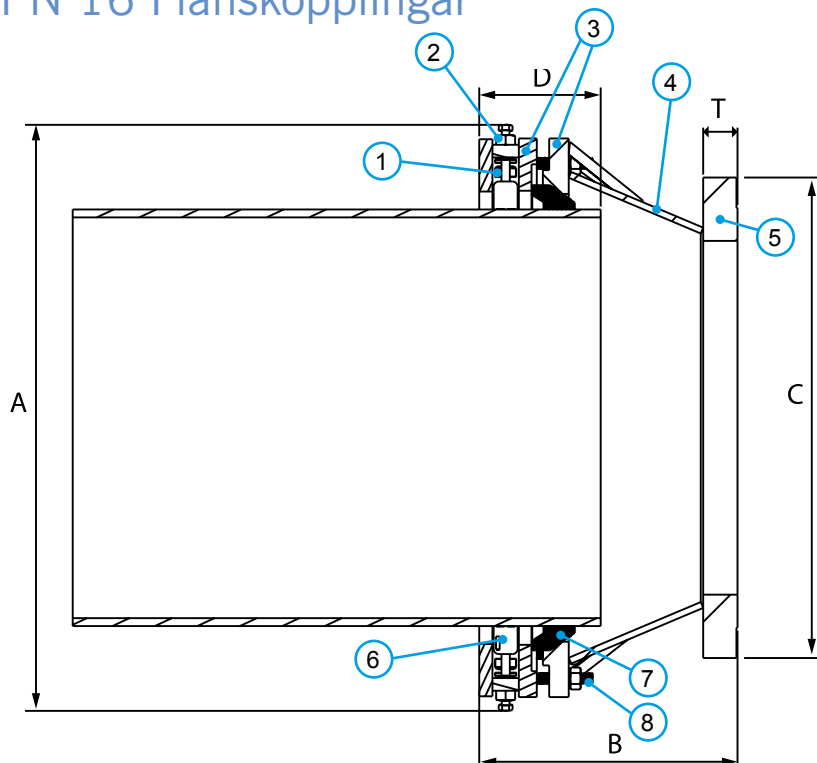
- Torrilmssmörjning GZ – Silver

Gripsegment - Ingen

Insats för retention

Nylon 6

PN 16 Flänskopplingar



Nyckel

- 1 = Fyrkantsmutter för bussning
- 2 = Bult, mutter och bricka
- 3 = Slutring
- 4 = Centrumhylsa
- 5 = Flänsring
- 6 = Gripsegment
- 7 = Packning
- 8 = Pinnbultar



VARNING FÖR RISK: Lyftöglor, där sådana finns, är konstruerade/provade för att endast lyfta de komponenter som de är fästa vid. Underlåtenhet att följa dessa anvisningar kan leda till materiella skador, allvarliga personskador eller dödsfall. Lyftöglans maximala säkra arbetsbelastning är lika med produktens vikt.

PN 16 Flänskopplingar

Nom storlek	Storleksintervall (mm)		Fläns Nom storlek	Flänsborrning	Insättningsdjup (D) (mm)		Inställningsgap		Mått (mm)				Fäste		Vikt (kg)
	Min	Max			Min	Max	Min	Max	C	A	B	T	Axiell pinnbult Nr-storlek	Radiell bult Nr-storlek	
900	892	927	800	PN16	220	245	540	565	1029	1279	786	74	22 x M20	38 x M16	636
900	892	927	900	PN16	220	245	300	325	1125	1279	545	82	22 x M20	38 x M16	624

Flänsborrning - Alla flänsar är borrade enligt BS EN 1092- del 1 och har upphöjda flänsytor *mått exklusive 2 mm upphöjd fläns

Anslutningar baserat på standardrör OD*

Nom storlek	Intervall		PE	Stål
	Min	Max		
DN900	892	927	900	900

*Tabellen ovan är endast vägledande, se till att rørets OD och material är kompatibla före installationen.

Arbetstryck och temperaturklassning

Nominell storlek	Gripning Produkt med grepp		Produkt med flexibilitet		Driftstemperatur
	Gas	Vatten	Gas	Vatten	
DN900	N/A	16 bar	N/A	16 bar	

Rörmaterial



Alla ansträngningar har gjorts för att säkerställa att informationen i denna publikation är korrekt vid tidpunkten för publiceringen. Crane Ltd tar inget ansvar för typografiska fel eller utelämnanden eller för någon feltolkning av informationen i denna publikation och förbehåller sig rätten att göra ändringar utan föregående meddelande.

PN 16 Flänskopplingar

Teknisk information

Arbetsstryck klassificering:

Vatten:

DN900 = 16 bar

Gas:

Ej godkänd

Tryck vid provning av anläggning:

1,5 gånger arbetsstrycket

Avvinkling

Flänskopplingar 4°

Gripprodukt lämplig för

PE (PE100, SDR 17, 21), Stål

Flexprodukt lämplig för

PE (PE100, SDR 17, 21), Stål

Bultvidrödmoment	Rekommenderat bultvidrödmoment (Nm) på varje bult		
	Bultstorlek	PE-100	Stål
Axiellt fäste (för anslutning av packning)	M20	190-210	190-210
Radiellt fäste (för gripsegment)	M16	140-150	110-120

Se installationsanvisningarna för Ultragrip DN900 för fullständiga installationsdetaljer och för att säkerställa korrekt installation.

Produktens temperaturklassning

Driftstemperatur -20°C till +60°C

Support liners – PE

En välsittande Viking Johnson support liner krävs vid användning på:

- Alla PE-rör

Användning av dragsäkra kopplingar på utsatta rörledningar

UltraGrip kan användas i applikationer ovan jord, så länge rörsystemet stöds, där den inte utsätts för direkt solljus och ligger inom temperaturintervallet 40 °C (mellan -20 °C och +60 °C).

Godkännanden

Följande vattenkontaktmaterial som används i UltraGrip är godkända för användning med dricksvatten:-

Rilsan Nylon 11:

- WRAS, DVGW, W270, ACS & KIWA

Packning (EPDM):

- WRAS, W270

Material och relevanta standarder

1) Fyrkantsmutter för bussning

Gjutjärn rostfritt stål till ASTM A487/A487M-21, Klass CA6NM Klass A

2) Bultar

Rostfritt stål till BS EN ISO 3506-1 Produktklass A4-80

2) Muttrar

Rostfritt stål – BS1449:PT2 ISO 3506-1 Produktklass A4-80

2) Brickor

Rostfritt stål – BS1449:PT2 ISO 3506-1 Klass A4-50

3) Slutringar 4) Centrumhylsa

Mjukt stål enligt BS EN10025 Klass S355

5) Flänsring

S275 Mjukt stål till BS EN 10025-2

6) Gripsegment

Rostfritt stål (gjutjärn) PH 17-4 H925 till BS EN 10088-1

7) Packning

EPDM to BS EN 681-1

8) Pinnbultar

Rostfritt stål – BS EN ISO 3506-1 Produktklass A4-80

Beläggningar

Slutringar / Centrumhylsa / Fläns:

- Rilsan Nylon 11 (svart)

Bultar:

- Torrfilmssmörjning GZ – Silver

Muttrar:

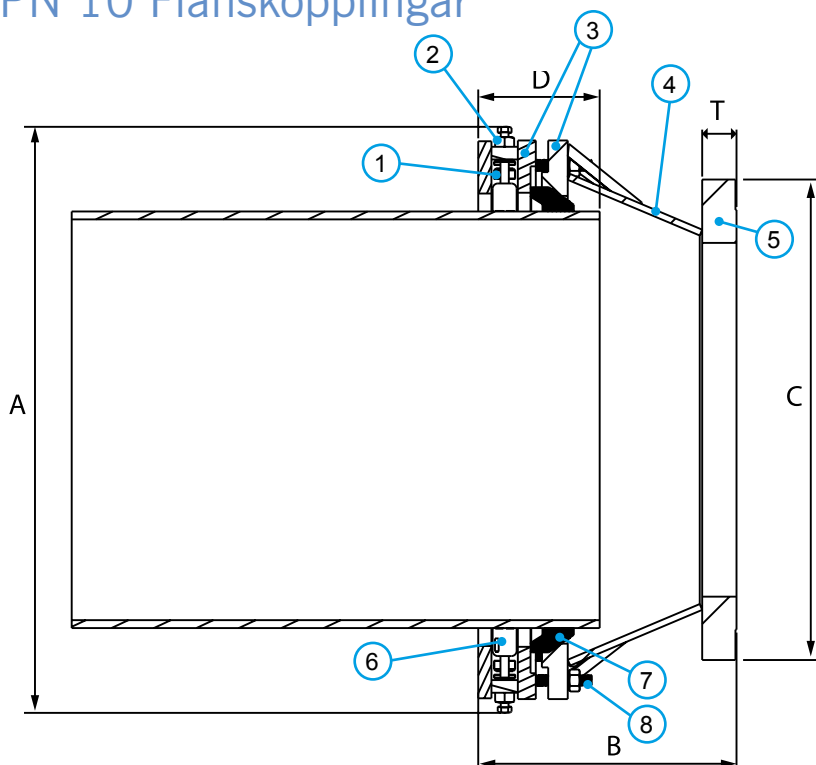
- Torrfilmssmörjning GZ – Silver

Gripsegment - Ingen

Insats för retention

Nylon 6

PN 10 Flänskopplingar



Nyckel

- 1 = Fyrkantsmutter för bussning
- 2 = Bolt, mutter och bricka
- 3 = Slutring
- 4 = Centrumhylsa
- 5 = Flänsring
- 6 = Gripsegment
- 7 = Packning
- 8 = Pinnbultar



VARNING FÖR RISK: Lyftöglor, där sådana finns, är konstruerade/provade för att endast lyfta de komponenter som de är fästa vid. Underlåtenhet att följa dessa anvisningar kan leda till materiella skador, allvarliga personskador eller dödsfall. Lyftöglans maximala säkra arbetsbelastning är lika med produktens vikt.

PN 10 Flänskopplingar

Nom storlek	Storleksintervall (mm)		Fläns Nom storlek	Flänsborrning	Insättningsdjup (D) (mm)		Inställningsgap		Mått (mm)				Fäste		Vikt (kg)
	Min	Max			Min	Max	Min	Max	C	A	B	T	Axiell pinnbult Nr-storlek	Radiell bult Nr-storlek	
	900	892			927	800	PN10	220	245	525	550	1015	1279	768	
900	892	927	900	PN10	220	245	280	305	1115	1279	525	62	22 x M20	38 x M16	563

Flänsborrning - Alla flänsar är borrade enligt BS EN 1092- del 1 och har upphöjda flänsytor *mått exklusive 2 mm upphöjd fläns

Anslutningar baserat på standardrör OD*

Nom storlek	Intervall		PE	Stål
	Min	Max		
DN900	892	927	900	900

*Tabellen ovan är endast vägledande, se till att rörets OD och material är kompatibla före installationen.

Arbetstryck och temperaturklassning

Nominell storlek	Gripning Produkt med grepp		Produkt med flexibilitet		Driftstemperatur
	Gas	Vatten	Gas	Vatten	
DN900	N/A	16 bar	N/A	16 bar	

Rörmaterial



Alla ansträngningar har gjorts för att säkerställa att informationen i denna publikation är korrekt vid tidpunkten för publiceringen. Crane Ltd tar inget ansvar för typografiska fel eller utelämnanden eller för någon feltolkning av informationen i denna publikation och förbehåller sig rätten att göra ändringar utan föregående meddelande.

Arbetsstryck klassificering:

Vatten:

DN900 = 10 bar

Gas:

Ej godkänd

Tryck vid provning av anläggning:

1,5 gånger arbetsstrycket

Avvinkling

Flänskopplingar 4°

Gripprodukt lämplig för

PE (PE100, SDR 17, 21), Stål

Flexprodukt lämplig för

PE (PE100, SDR 17, 21), Stål

Bultvidrödmoment**Rekommenderat bultvidrödmoment (Nm) på varje bult**

	Rekommenderat bultvidrödmoment (Nm) på varje bult		
	Bultstorlek	PE-100	Stål
Axiellt fäste (för anslutning av packning)	M20	190-210	190-210
Radiellt fäste (för gripsegment)	M16	140-150	110-120

Se installationsanvisningarna för Ultragrip DN900 för fullständiga installationsdetaljer och för att säkerställa korrekt installation.

Produktens temperaturklassning

Driftstemperatur -20°C till +60°C

Support liners – PE

En välsittande Viking Johnson support liner krävs vid användning på:

- Alla PE-rör

Användning av dragsäkra kopplingar på utsatta rörledningar

UltraGrip kan användas i applikationer ovan jord, så länge rörsystemet stöds, där den inte utsätts för direkt solljus och ligger inom temperaturintervallet 40 °C (mellan -20 °C och +60 °C).

Godkännanden

Följande vattenkontaktmaterial som används i UltraGrip är godkända för användning med dricksvatten:-

Rilsan Nylon 11:

- WRAS, DVGW, W270, ACS & KIWA

Packning (EPDM):

- WRAS, W270

Material och relevanta standarder**1) Fyrkantsmutter för bussning**

Gjutjärn rostfritt stål till ASTM A487/A487M-21, Klass CA6NM Klass A

2) Bultar

Rostfritt stål till BS EN ISO 3506-1 Produktklass A4-80

2) Muttrar

Rostfritt stål – BS1449:PT2 ISO 3506-1 Produktklass A4-80

2) Brickor

Rostfritt stål – BS1449:PT2 ISO 3506-1 Klass A4-50

3) Slutringar 4) Centrumhylsa

Mjukt stål enligt BS EN10025 Klass S355

5) Flänsring

S275 Mjukt stål till BS EN 10025-2

6) Gripsegment

Rostfritt stål (gjutjärn) PH 17-4 H925 till BS EN 10088-1

7) Packning

EPDM to BS EN 681-1

8) Pinnbultar

Rostfritt stål – BS EN ISO 3506-1 Produktklass A4-80

Beläggningar

Slutringar / Centrumhylsa / Fläns:

- Rilsan Nylon 11 (svart)

Bultar:

- Torrfilmssmörjning GZ – Silver

Muttrar:

- Torrfilmssmörjning GZ – Silver

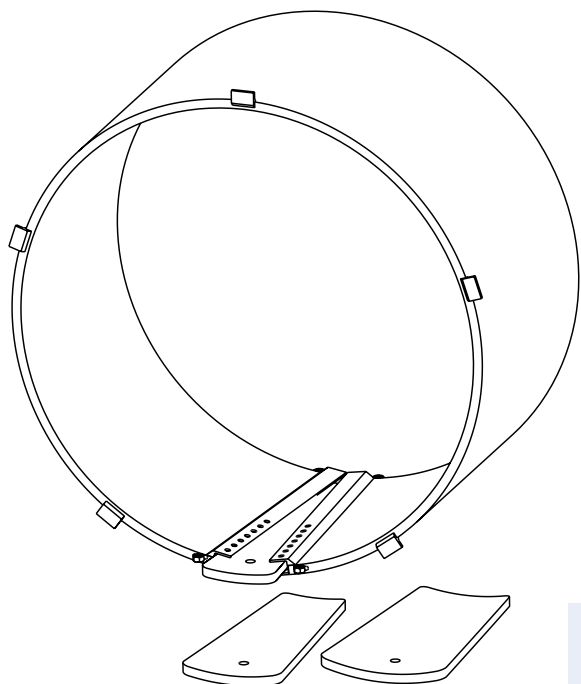
Gripsegment - Ingen

Insats för retention

Nylon 6

Support liners för PE och MOPVC

Material



Support liner och kilar

Mjukt stål – BS EN10025 Produktklass S275

Beläggningar

- Rilsan Nylon 11 (svart)

Alla DN700/800/900 UltraGrip-produkter kräver godkända Viking Johnson support liners när de används med PE och MOPVC. Kontakta oss angående tillgänglighet.

Support liners för PE-rör

Rörkod	Rörkod (mm)	Rör-OD		Rör-ID		Kil 1				Kil 2				Kil 3				Kil 4			
		Min (mm)	Max (mm)	Min (mm)	Max (mm)	Min ID (mm)	Max ID (mm)	Kort kant (mm)	Lång kant (mm)	Min ID (mm)	Max ID (mm)	Kort kant (mm)	Lång kant (mm)	Min ID (mm)	Max ID (mm)	Kort kant (mm)	Lång kant (mm)	Min ID (mm)	Max ID (mm)	Kort kant (mm)	Lång kant (mm)
DN710-SDR11	710	710	716.4	567	587	555	565	50	100	566	571	85	135	572	582	103	153	583	587	120	170
DN710-SDR17	710	710	716.4	618	633	610	617	50	100	618	621	76	126	622	629	89	139	630	633	102	152
DN710-SDR21	710	710	716.4	635	649	626	633	50	100	634	641	76	126	642	645	89	139	646	649	102	152
DN710-SDR26	710	710	716.4	650	662	642	648	50	100	649	652	72	122	653	655	83	133	656	662	94	144
DN800-SDR11	800	800	807.2	640	662	627	638	50	100	639	644	88	138	645	656	107	157	657	661	126	176
DN800-SDR17	800	800	807.2	696	713	687	695	50	100	696	700	79	129	701	709	94	144	710	713	108	158
DN800-SDR21	800	800	807.2	716	731	708	715	50	100	716	723	76	126	724	727	89	139	728	731	102	152
DN800-SDR26	800	800	807.2	732	746	723	730	50	100	731	734	76	126	735	738	89	139	739	746	102	152
DN900-SDR17	900	900	908.1	783	802	773	782	50	100	783	792	82	132	788	797	98	148	793	802	114	164
DN900-SDR21	900	900	908.1	805	822	796	804	50	100	805	813	79	129	810	818	94	144	814	822	108	158

Support liners för MOPVC-rör

Rörkod	Rörkod (mm)	Rör-OD		Rör-ID		Kil 1				Kil 2				Kil 3				Kil 4			
		Min (mm)	Max (mm)	Min (mm)	Max (mm)	Min ID (mm)	Max ID (mm)	Kort kant (mm)	Lång kant (mm)	Min ID (mm)	Max ID (mm)	Kort kant (mm)	Lång kant (mm)	Min ID (mm)	Max ID (mm)	Kort kant (mm)	Lång kant (mm)	Min ID (mm)	Max ID (mm)	Kort kant (mm)	Lång kant (mm)
DN710-SDR33	710	710	712	662	668	656	661	50	100	662	664	88	138	665	670	79	129	671	673	126	176
DN800-SDR33	800	800	802	746	753	739	745	50	100	746	749	72	122	750	756	83	133	757	759	102	152

Alla ansträngningar har gjorts för att säkerställa att informationen i denna publikation är korrekt vid tidpunkten för publiceringen. Crane Ltd tar inget ansvar för typografiska fel eller utelämnanden eller för någon feltolkning av informationen i denna publikation och förbehåller sig rätten att göra ändringar utan föregående meddelande.

UltraGrip®

AMPLIFIED

För storskaliga projekt välj ett varumärke som du litar på.



DN700

DN900



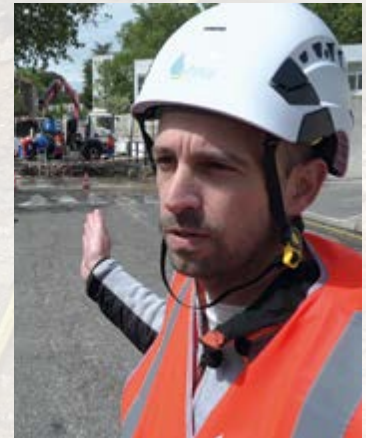
Viking Johnson (en del av Crane BS & U) tillverkar kopplingar, flänskopplingar och tillhörande rördelar för allmännyttiga industrier. Viking Johnson kan inte ge rekommendationer om rörledningens konstruktion, inklusive alla komponenter, avsedda operativa substanser, introducerade kemiska arter och material. Alla uttalanden från Viking Johnson om produktkompatibilitet gäller endast Viking Johnsons produktsortiment.

Uppgradering av Nimes Metropole vattenledningsnät - UltraGrip Amplified

Viking Johnson UltraGrip Amplified valdes av Eau de Nimes Metropole för att hjälpa till med installationen av en ny flödesmätare som samlar in vattenförbrukningsdata för analys för att lokalisera läckor och minimera vattenförlusten i deras rörnät, något som är avgörande för alla energibolag i deras strävan att spara vatten och minska kostnaderna. Vattenbolaget Eau de Nimes Metropole ingår i Veolia-koncernen

och täcker 39 kommuner med en befolkning på 260 000 personer i södra Frankrike. Aliaxis depå i Mèze, Viking Johnsons kanalpartner i Frankrike levererade produkten till vattenmyndigheten. Viking Johnson levererade två UltraGrip Amplified DN800-flänskopplingar och fyra UltraGrip DN500-flänskopplingar för användning i rörnätmodifieringen, som måste slutföras under en tvåveckorsperiod som sammanföll med en skolstängning. Det stora utgrävningsschaktet var faktiskt beläget direkt utanför skolans grindar! DN800-ledningen i gjutjärn, som är över 150 år gammal och går tillbaka till 1872, arbetar med maximalt 7 bar och måste kapas och tas bort i två delar på grund av dess storlek och vikt. Viking Johnson tvekade inte att erbjuda sitt nya Amplified UltraGrip för detta rörmaterial, eftersom deras omfattande testprogram omfattade både de nya rörmaterialen som segjärn, stål, PE och MOPVC, samt en specialtillverkad sektion av grå gjutjärnsrör. De två DN800 UltraGrip Amplified flänskopplingarna var förmonterade på reducerare som användes för att minska rörstorleken till DN500, och en avstängningsventil installerades sedan i ena änden för att reglera vattenflödet efter behov. Installationen underlättades av både lyftöglan på Amplified UltraGrip, som underlättade hanteringen av kopplingarna och kopplingens stora tolerans, som gav bra frigång vid anslutning till det befintliga röret. Slutligen användes fyra DN500 UltraGrip-flänskopplingar för att ansluta de nya sektionerna av segjärn uppströms och nedströms flödesmätaren, vilket slutförde modifieringar av rörnätet.

Eau de Nimes hade använt de mindre UltraGrip-kopplingarna och flänskopplingar i tidigare projekt och var nöjda med deras tillförlitliga prestanda och enkla installation, men detta var första gången de installerade de nya UltraGrip Amplified-kopplingarna med nya större diametern DN800. De viktigaste fördelarna med UltraGrip är att den kan anslutas till en mängd olika rörmaterial, att den har en stor tolerans som tillåter viss variation i rörets ytterdiameter och att den dragsäkra mekanismen klarar de slutbelastningskrafter som beror på det inre trycket i rörledningarna.



Mathieu Berart, som ansvarar för prestandan i vattennätet vid Nimes Metropole Water Utility, sade



Vi kommer nu att få en mycket bättre förståelse för vattenflödet under dagen och natten. Installationsteamet valde en Viking Johnson-lösning, med hänsyn till det begränsade utrymmet på plats och behovet av tolerans för att rymma rörets ytterdiameter. Det är mycket mer praktiskt att använda en lösning som erbjuder en stor tolerans när man arbetar med ett sådant kritiskt projekt.



SEKTOR

Uppgradera vattenledningsnätet

PLATS

Nimes, Frankrike

KLIENT

Veolia - Eau de Nimes Metropole

ENTREPRENÖR

Eau de Nimes Metropole

DISTRIBUTÖR

Aliaxis, Mèze

SPECIFIKATION

Viking Johnson 2 UltraGrip Amplified DN80 flänskopplingar och 4 UltraGrip DN500-flänskopplingar





Ulefos AB, Gjutarevägen 7,
SE-443 61 Stenkullen
TELEPHONE: +46 (0)302 229 20
EMAIL: info@ulefos.se
www.ulefos.se

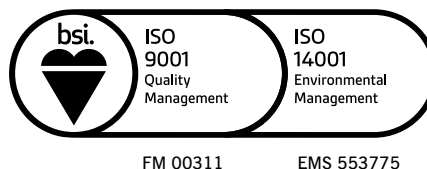


PIONJÄRER INOM RÖRLÖSNINGAR

46-48 WILBURY WAY
HITCHIN, HERTFORDSHIRE
SG4 0UD. UNITED KINGDOM
TELEPHONE: +44 (0)1462 443322
FAX: +44 (0)1462 443311
EMAIL: info@vikingjohnson.com

www.vikingjohnson.com

DUBAI SALES OFFICE
CRANE BS&U
BUILDING 4, OFFICE 901
THE GALLERIES
PO BOX 17415
DOWNTOWN JEBEL ALI
DUBAI. UAE
TELEPHONE: +971 4816 5800



FM 00311

EMS 553775



För att besöka vårt videobibliotek, gå till:
www.youtube.com/user/CraneBSU

Alla ansträngningar har gjorts för att säkerställa att informationen i denna publikation är korrekt vid tidpunkten för publiceringen. Crane Ltd tar inget ansvar för typografiska fel eller utelämnanden eller för någon feltolkning av informationen i denna publikation och förbehåller sig rätten att göra ändringar utan föregående meddelande.

Alla bilder som används i detta marknadsföringsmaterial tillhör Crane Ltd och är upphovsrättsligt skyddade. Dessa bilder får inte reproduceras, kopieras, överföras eller manipuleras utan skriftligt tillstånd.

- Konstruerad och tillverkad enligt kvalitetsledningssystem i enlighet med BS EN ISO 9001.
- Miljöledningssystem ackrediterad till ISO 14001.
- För fullständiga villkor, vänligen besök vår webbplats.

DR11385_23_05_2024_V6_S