



Ulefos Taktila Ledstråk

I SEGJÄRN

RIKTNING | VARNING | ORIENTERING



ULEFOS TAKTILA LEDSTRÅK

Ulefos taktila ledstråk är utvecklat och producerat i samarbete med Norges förbund för blinda. Framtaget enligt standard EN15209 för att säkerställa allra högsta grad av användarvänlighet och funktion.

Våra taktila stråk är producerade i segjärn och är väl anpassat till våra utemiljöer. Segjärn som material är slitstarkt och underhållsfritt vilket gör att det håller över lång tid. Utöver dessa karaktärsdrag så ger segjärnets patina ett estetiskt tilltalande uttryck och god kontrast gentemot sten, betong och asfalt. Alla taktila ledstråk levereras som omålade såsom övriga segjärnprodukter från Ulefos. Det är inte bara bra för miljön utan påskyndar vägen till önskat uttryck genom den fina patina produkten får.

- Dimensioner enligt standard och Norska Statens Vegvesens handbok 278, Universell utformning.
- Taktila ledstråk består av två produkttyper, dels kupolplatta som varnings-/valindikator eller som sinusplatta* som läggs på öppna ytor som riktningorientering och konstgjord ledyta.
- Miljövänlig med väldigt lågt miljöavtryck.

Alla typer av plattor kan beställas i storleken 300 x 300mm och 300 x 900mm. Stopplattor kan även levereras i storlek 300 x 270mm som enkelt kan läggas i bågformat utförande.

*Sinusplatta rekommenderas då de ger en mjuk och flytande rörelse som tydligt avviker från andra naturliga ledytor i utemiljön och är lätt att följa. Samtidigt är sinusprofilen tänkt att vara skonsammare för hand och handled för den som för käppen över ledytan.



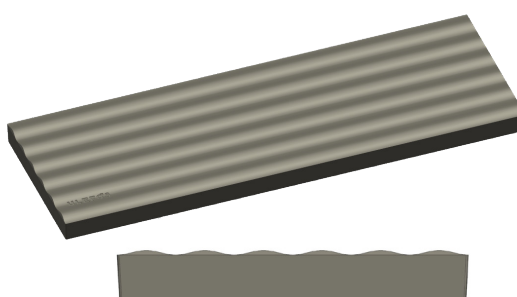
Varför har vi gått över till omålat gatugods?

Målning av gatugods har ingen funktion utöver estetik. Vi levererar omålat gatugods för att minimera avfall och resursanvändning och negativ miljöpåverkan.

DU KAN LÄSA MER OM VARFÖR VI TAR BORT MÅLNINGEN
PÅ VÅRA GATUGODS PRODUKTER PÅ [ULEFOS.SE](https://ulefos.se)

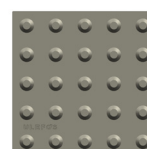
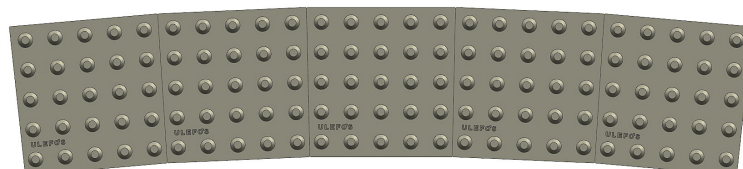
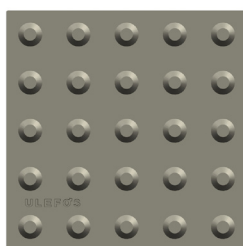
SINUSPLATTA - RIKTNINGSINDIKATOR

Artikelnummer	Utvändiga mått mm	Vikt kg	Typ av platta
50381950	300x300x40	9,5	Sinus, kort - rak
50381951	300x900x40	27,5	Sinus, lång - rak



KUPOLPLATTA - VARNINGS-/VALINDIKATOR

Artikelnummer	Utvändiga mått mm	Vikt kg	Typ av platta
50381952	300x300x40	8,5	Stopp, kort - rak
50381953	300x900x40	24,5	Stopp, lång - rak
50381954	300x287x40	8,5	Kort båge radie 6630 mm
50381955	300x277x40	8,5	Kort båge radie R4000 mm

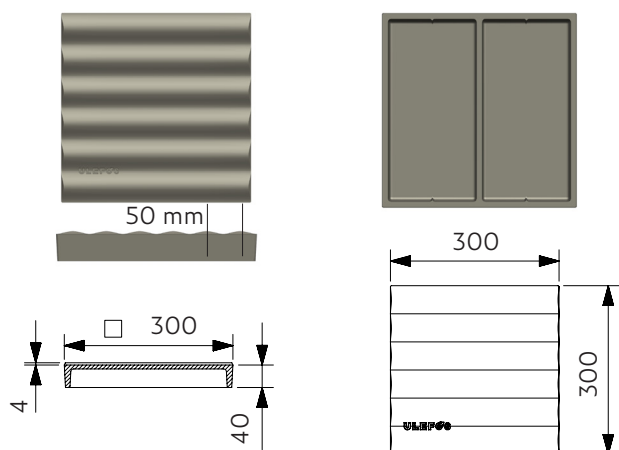


SINUSPLATTA – RIKTNINGS INDIKATOR

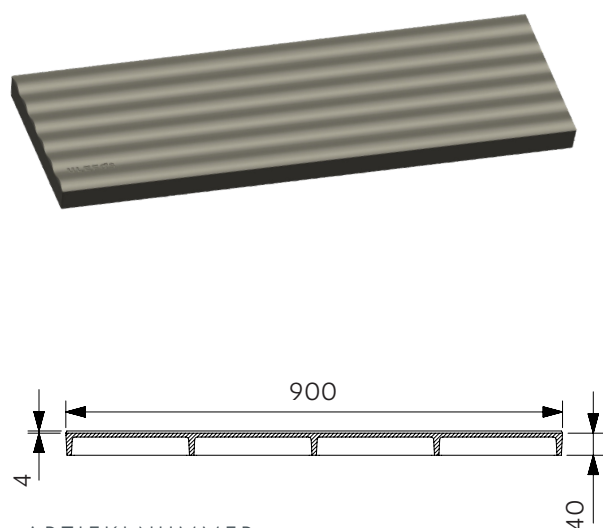
Riktningssindikatorn har en översida med sinuslinjer som ger tydlig signal att det är ett taktilt ledstråk och ger riktning- och orienteringshjälp över öppna ytor. Plattan läggs så att sinuslinjerna blir utsträckta i längsgående riktning.

Profilen på sinusplattan är utformad för att ge en mjuk vågformad känsla i handen när käppen glider över ledytan.

LÄNGD: 300 MM, 900 MM
BREDD: 300 MM
HÖJD: 40 MM
VIKT: 9,5 OCH 27,5 KG
MATERIAL: SEGJÄRN EN-GJS-500-7



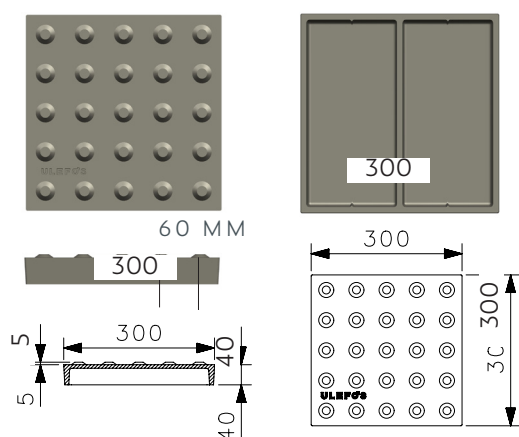
ARTIKELNUMMER:
50381950



ARTIEKLNUMMER:
50381951

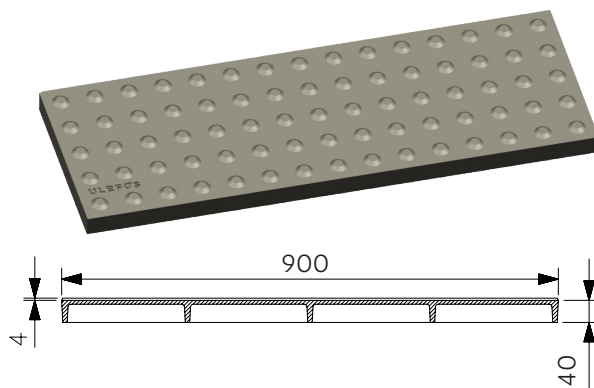
KUPOLPLATTA - VARNINGSINDIKATOR

Varningsindikatorn har en översida täckt med kupoler som signalerar att ett annat trafikslag korsar ledstråket, exempelvis cykelbana eller gata med biltrafik. Plattan med de kapade kupolerna läggs enligt kommunens riktlinjer, exempelvis utsträckt eller med fyra plattor i fyrkant beroende på vad som ska signaleras.



ARTIKELNUMMER: 50381952

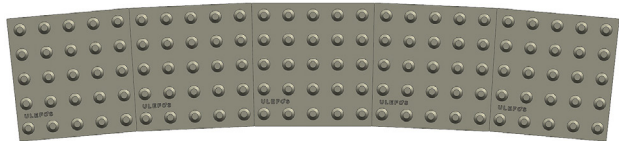
LÄNGD: 300 MM, 900 MM
BREDD: 300 MM
HÖJD: 40 MM
VIKT: 8,5 OCH 24,5 KG
MATERIAL: SEGJÄRN EN-GJS-500-7



ARTIKELNUMMER: 50381953

KUPOLPLATTA - VARNINGSINDIKATOR BÅGFORMAD LÄGGNING

Den specialanpassade kupolplattan kan läggas kant i kant och kan läggas med en radie på 6,6m. Möjligheten skapas med hjälp av att plattan har en bredd i ovankant som är 300mm och i nedkant 270mm.

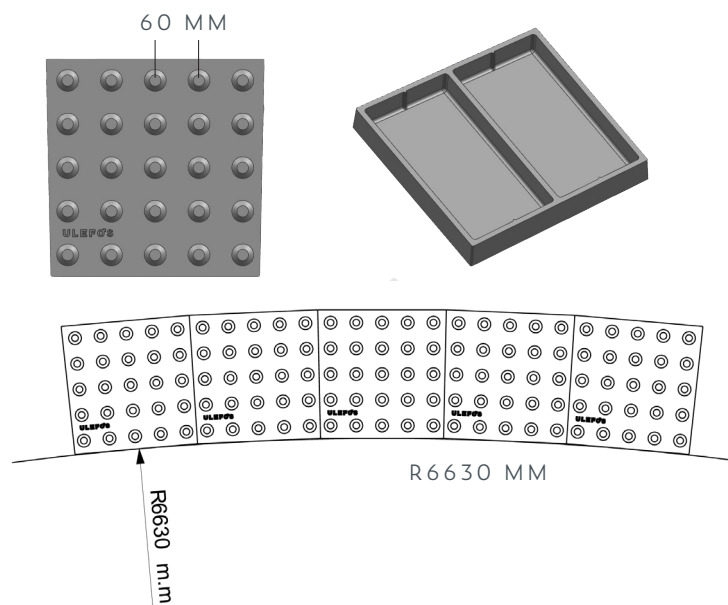


DESIGN OCH DIMENSIONER HÄMTAT FRÅN:

- "Ledelinjer i gategrunn" - Vägledare utgedd av Norska Social och helsedirektoratet
- Tekniska specifikationer CEN/TS 15209:2008
- Statens vegvesen handbok 278: Universell utforming av vägar och gator

ARTIKELNUMMER: 50381954

LÄNGD: 300 MM
BREDD: 300 MM OCH 270 MM
HÖJD: 40 MM
VIKT: 8,5 KG
MATERIAL: SEGJÄRN EN-GJS-500-7



Ulefos AB

Gjutarevägen 7, 443 61 Stenkullen

Telefon 0302-229 20

info@ulefos.se

ulefos.se

VA | GATUGODS | LINJEAVVATTNING | ANLÄGGNING & UTEMILJÖ

