

Fjärrstyrd

EasiRange

EasiClamp & EasiTap reparationsmuffar

En snabb lösning för reparationer av rör & anborring

NY



Fjärrstyrd EasiClamp & EasiTap

Egenskaper & fördelar

Unik konstruktion erbjuder säker och snabb fjärrstyrd lösning vid reparationer av rör och anborring

Viking Johnson är världsledande inom rörfogning, reparationer och flödeskontrollprodukter för vattenindustrin. De nya produkterna inom EasiClamp och EasiTap kommer att förändra vattenindustrin och hjälpa vattenbolag att nå målen satta av Ofwat.

De fjärrstyrda EasiClamp och EasiTap produkterna är spännande förbättringar av det beprövade EasiRange systemet. De kan fjärrmonteras från utsidan av schaktet av en enda montör på bara några få minuter och ger därigenom en snabb, säker och permanent reparationslösning för skadade rör vid fullt arbetstryck.

De stora fördelarna med denna innovativa och patenterade reparationsmetod är möjligheten att bibehålla kontinuerlig vattenleverans till kunderna, minimering av risker för användare och en betydande minskning av installationskostnader, störningar i trafiken och schaktmassor.

Vid utvecklingen av denna koppling, arbetade Viking Johnson tillsammans med Balfour Beatty Utility Solutions för att säkerställa att den nya reparationsmuffen överträffar kraven från både användare och vattenbolag. Reparationsmuffen består av två halvor med gängjärn, som kan öppnas helt för att tillåta en snabb och enkel inpassning på röret. Två patenterade självplacerande bultar används för att dra åt klämman vilket snabbar upp reparationsprocessen och minimerar störningar i vattendistributionen.

Den nykonstruerade EasiRange erbjuder fördelar inte bara för kunder inom vattenindustrin utan även för allmänheten och miljön.

Teknisk specifikation

- Storleksområde – DN 80, DN 100 och DN 150
- Produktområde:
 - EasiClamp
 - EasiTap - med invändig gänga
- Rörmaterial - passande för användning på stål, gjutjärn, segjärn, och AC
- Arbetstryck 16 bar / Provtryck 24 bar
- Packningsmaterial – EPDM (WRAS godkänd för användning med dricksvatten)
- Applikation - vatten
- Tillverkad med den senaste teknologin och därigenom minimeras användandet av råmaterial
- Belagd med Rilsan Nylon, en termoplastisk polyamid tillverkad av återanvänt råmaterial av organiskt ursprung (Castor Oil). Detta ger en solid beläggning som även hjälper till med att skydda miljön.
- Levereras i biologiskt nedbrytbara förpackningar som säkerställer att kopplingen levereras fri från föroreningar



EasiTap: YD 115/125,6 mm



EasiTap: YD 92,3/123 mm



EasiClamp: YD 115/125,6 mm



EasiClamp: YD 92,3/123 mm

Innovativ konstruktion

Gångjärn

De två halvorna är ledade, som fullt öppna ger en snabb och enkel inpassning på röret.

Permanent tätning

100% väffelmönstrad packning ger en pålitlig och permanent läckagetät tätning även vid cirkulära eller längsgående sprickor.

Självplacerande bultar

Patenterade självhållande bultar förebygger inte bara förlusten av delar i schaktet utan tillåter även montering "i blindo" tack vare självplacerande bultar. Den dubbla låsmekanismen låser automatiskt i rätt position när produkten omsluter röret helt, vilket gör att montören kan använda båda händerna för att placera kopplingen rakt över läckan.

Hög hållfasthet

Reparationsmuffen av segjärn har en hållfasthet som ger ett permanent stöd och tätar runt röret samt linjerar om röret även efter cirkulära rörbrott.

Korrosionsskydd

Alla gjutna delar är belagda med svart Rilsan Nylon 11 vilken har en utmärkt motståndskraft mot stötar, nötning, väder och kemisk påverkan och även god termisk stabilitet och flexibilitet för att klara av tuff hantering på byggsplatsen.

Unikt låssystem

Vid fjärrstyrd installation, har montören full kontroll tack vare det unika låssystemet. Fjärrstyrd installation eliminerar stora utgrävningar och minskar skaderisken för montören.

Fjärrstyrd EasiClamp & EasiTap

Kundfördelar:

Fjärrstyrd installation

Fjärrstyrd EasiClamp och EasiTap kan enkelt installeras på ett trycksatt rör från ytan, vilket gör att:

- Montören inte är i direktkontakt med det skadade röret, vilket minskar riskerna för skador.
- Arbetsytan reduceras, arbetskostnaderna för uppgrävning och återställande minskar.
- Störningar i trafiken och för fotgängare reduceras.

Hälsa & säkerhet

För att minska eventuella risker för montören, har Viking Johnson infört följande egenskaper till de nya fjärrstyrda EasiClamp och EasiTap:

- Fjärrstyrd installation – montören kan arbeta på ett säkert avstånd från eventuella faror från skadade rör under tryck.
- Självplacerande bultmekanism - montören kan använda båda händerna för att hantera och placera kopplingen över läckan.

Fördelar för miljön

De fjärrstyrda EasiClamp och EasiTap kräver en betydligt mindre schaktstorlek för installationen, vilket gör att:

- Bränsle sparas genom minimering av trafikstörningar och förbifarter.
- Minimerar schaktmassor som skickas till avfallsupplag.
- Mindre energi används - mindre utrustning och minskade fordonsförflyttningar.

Reducerade kostnader

De fjärrstyrda EasiClamp och EasiTap produkterna erbjuder möjligheten att reducera den totala installationskostnaden genom:

- Minskade kostnader för uppgrävning, återställande.
- Minskning av den totala reparations tiden.





Fjärrstyrd installation i 4 enkla steg

Steg 1

Placera rep.muffen på röret med gångjärnen vilande på översidan av röret, gångjärnen uppåt.

**Steg 2**

Låt de två halvorna falla ned runt röret tills den självplacerande bultmekanismen klickar på plats över tapparna.

**Steg 3**

Rotera rep.muffen i den riktningen som gör att bulthuvudena pekar uppåt, eller i en lämplig position där man kan dra åt bultarna.

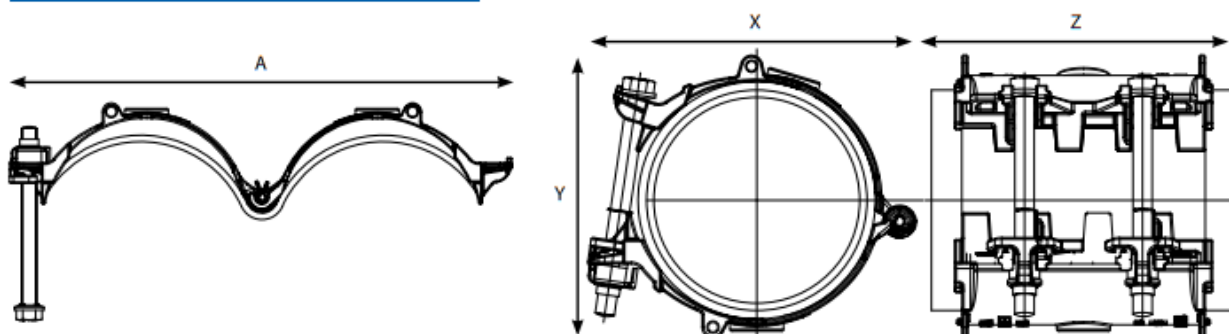
**Steg 4**

Dra åt bultarna med hjälp av en förlängd hylsa tills bultens rekommenderade vridmoment uppnås.



Fjärrstyrd EasiClamp

Specifikationer



Nominell diameter	Y.D. Område		Dimensioner				Bultar		Vikt (kg)	Standard gänga invändig Storlek	Tillval invändig gänga Storlek	Typ
	Min (mm)	Max (mm)	X (mm)	Y (mm)	Z (mm)	A (mm)	Antal	Storlek				
3"	92,3	103	182	175	212	347	2	M16x165	4,8	-	-	EasiClamp
3"	92,3	103	182	175	212	347	2	M16x165	4,8	R20	R15	EasiTap
4"	115	125,6	207	186	212	395	2	M16x165	5,3	-	-	EasiClamp
4"	115	125,6	207	186	212	395	2	M16x165	5,3	R25	R15 R20	EasiTap
6"	166	181,2	264	233	212	512	2	M16x185	6,9	-	-	EasiClamp
6"	166	181,2	264	233	212	512	2	M16x185	6,9	R25	R15 R20	EasiTap

MATERIAL

Hus

Segjärn enligt BS EN1563:1997 Symbol EN-GJS-450-10

Packning

BS EN681-1:1996 för dricksvattenapplikationer (WRAS godkänd) (60 IRHD)

Överbryggningsplatta

Rostfritt stål BS1449:PART 2:1983
Klass 304S15 2B Ytbehandling

Gångjärnsbygel

Acetal M25-04 Naturell (HOECHST)

Bultar

Stål BS EN ISO898-1:1999 klass 4.8

Spärrbricka

Acetal M25-04 Naturell (HOECHST)

Bulthållare

Acetal M25-04 Naturell (HOECHST)

Anti-rotationsmutter

Gjutet eller svarvat stål. Min sträckgräns = 275 N/mm².
Dragbrotthållfasthet = 430 mm². Förlängning = 23 %

Sfärisk bricka

Segjärn enligt BS EN1563:1997 Symbol EN-GJS-450-10

Ytbehandling

Hus

Rilsan Nylon II

Bult, mutter

Silver Sheraplex

Anti-rotationsmutter

Silver Sheraplex

Sfärisk bricka

Galvaniserad

Bultdetaljer

Storlek bult/skiftnyckel

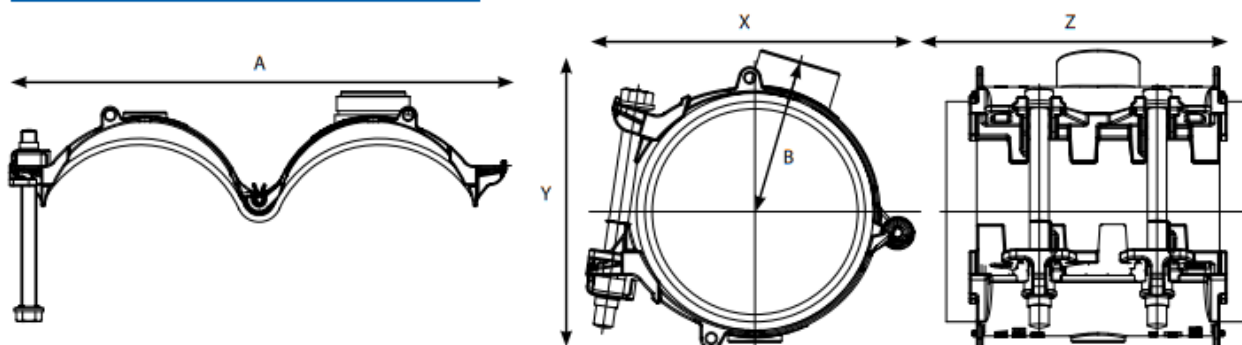
M16 / 24 mm A/F

Vridmoment bult

95 till 110 Nm

Fjärrstyrd EasiTap

Specifikationer



Nominell diameter	Y.D. Område		Dimensioner					Bultar		Vikt (kg)	Utlopp invändig gänga Storlek
	Min (mm)	Max (mm)	X (mm)	Y (mm)	Z (mm)	A (mm)	B (mm)	Antal	Storlek		
3"	92,3	103	182	185	212	347	73	2	M16x165	5,0	R50
4"	115	125,6	207	200	212	395	89	2	M16x165	5,5	R50
6"	166	181,2	264	247	212	512	112	2	M16x185	7,1	R50

MATERIAL

Hus

Segjärn enligt BS EN1563:1997 Symbol EN-GJS-450-10

Packning

BS EN681-1:1996 För dricksvattenapplikationer (WRAS godkänd) (60 IRHD)

Överbrygningsplatta

Rostfritt stål BS1449:PART 2:1983 Klass 304S15 2B Ytbehandling

Gångjärnsbygel

Acetal M25-04 Naturell (HOECHST)

Bult

Stål BS EN ISO898-1:1999 klass 4.8

Spärrbricka

Acetal M25-04 Naturell (HOECHST)

Bulthållare

Acetal M25-04 Naturell (HOECHST)

Anti-rotationsmutter

Gjutet eller svarvat stål. Min sträckgräns = 275 N/mm². Dragbrotthållfasthet = 430 mm². Förlängning = 23 %.

Sfärisk bricka

Segjärn enligt BS EN1563:1997 Symbol EN-GJS-450-10

Ytbehandling

Hus

Rilsan Nylon II

Bult, mutter

Silver Sheraplex

Anti-rotationsmutter

Silver Sheraplex

Sfärisk bricka

Galvaniserad

Bultdetaljer

Storlek bult/skiftnyckel

M16 / 24 mm A/F

Vridmoment bult

95 till 120 Nm