

Avluftningspaket av syrafast stål AISI 316

För avloppsvatten, PN 16

Användningsområde och egenskaper

- För avloppsvatten och råvatten
- Inklusive syrafast kulventil, avstängningsventil under avluftningsventilen
- Inklusive anslutning elsvetsmuff 90mm och 63mm beroende på storlek huvudledning 63-315mm

Teknisk beskrivning

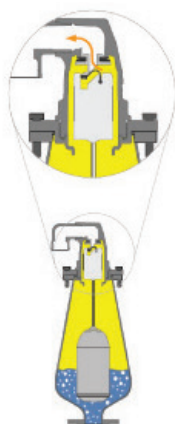
Ulefos kompletta avluftningspaket är designad för effektiv utluftning och tilluftning i rörsystem med tryckavlopp alternativt ofiltrerat råvatten. Ventilens koniska design är gjord för självrensning och minimerar möjligheten för att det ska fastna partiklar och fett i avluftningsventilens packning. För enkel service är avluftningsventilen försedd med en 3/4" manuell dräneringsventil typ kulventil om det behövs utspolning av sedimentering, fett och liknande.

Funktioner

- Stor utluftning vid fyllning av ledning
- Utluftning av luft och gaser under normalt arbetstryck
- Stor tilluftning vid tömning av ledning/undertryck
- Syrafast kulventil fabriksmonterad under avluftningsventilen

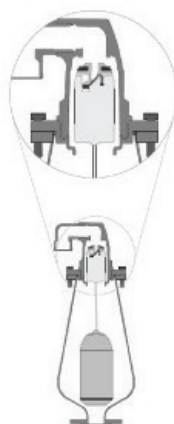


Automatisk



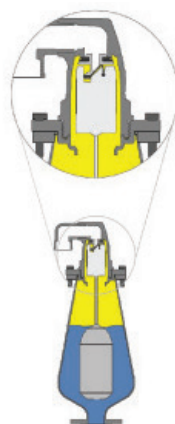
Luft och gas ansamlas i huset och släpps ut när flottören sjunker

Fyllning/tömning (kinetisk)



Ventilen är fullt öppen och det går in och ut luft ur rörledningen

Stängd



Ventilen är stängd när rörledningen är fylld med vätska

Avluftningspaket av syrafast stål AISI 316

För avloppsvatten, PN 16

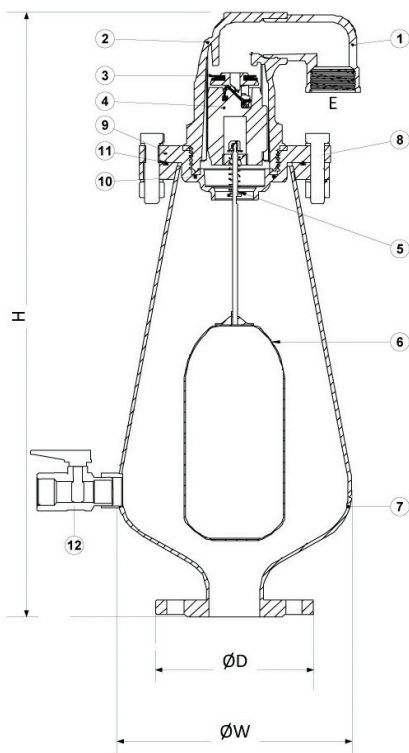
Arbetsstryck:

0,2 - 16 bar

Ansl.	90 och 63
H	1000 mm
W	245 mm
D	-
Automatisk öppningsarea	12,85 mm ² 160 m ³ /h
Kinetisk öppningsarea	855 mm ² 400 m ³ /h
Kulventil dränering	3/4"
Vikt	12,5 kg
Art-nr	A701-050-75KK
RSK-nr	429 49 85



Materialspecifikation



Pos	Benämning	Material
1	Utloppsböj	Polypropylen
2	Överdel	Glassfiberarmert nylon
3	Tätning	EPDM
4	Toppflottör	Polypropylen
5	Fjäder	Syrafast stål AISI 316
6	Flottör	Syrafast stål AISI 316
7	Hus	Syrafast stål AISI 316
8	Bultar	Syrafast stål AISI 316
9	Fästplatta	PA
10	O-ring	NBR
11	O-ring	NBR
12	Kulventil 3/4"	Syrafast stål AISI 316