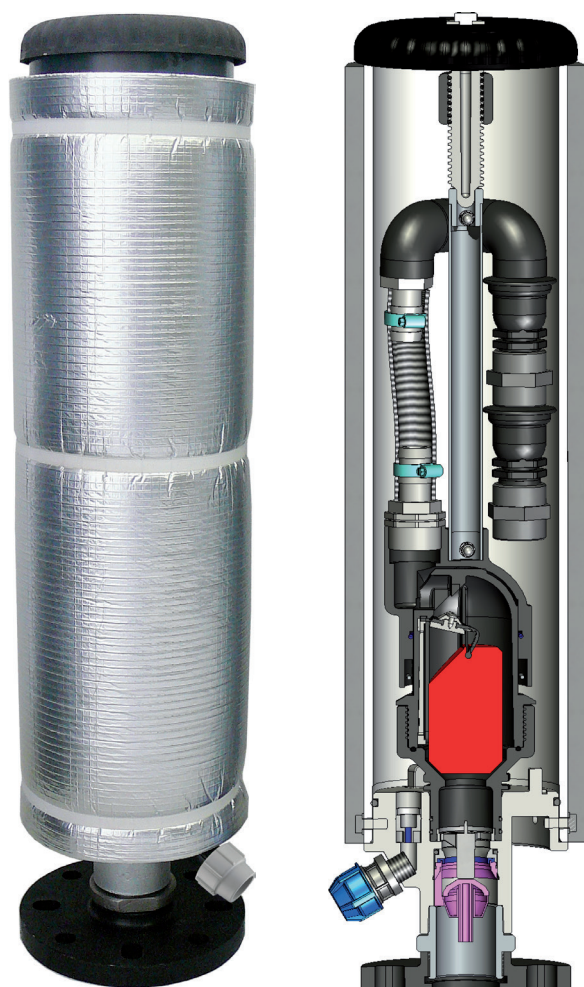


Ulefos Avluftningsanordning

Dubbelverkande - med säkerhetsnorkel



Teknisk data avluftningsanordning

Material:

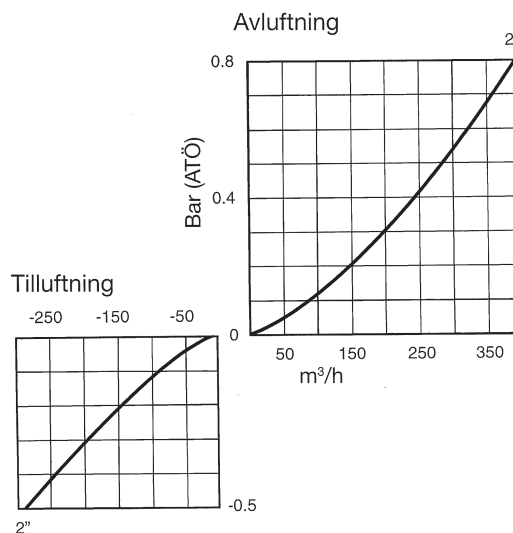
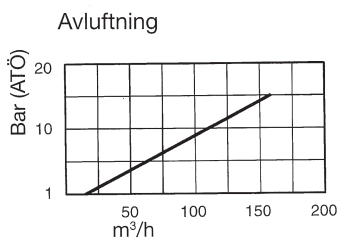
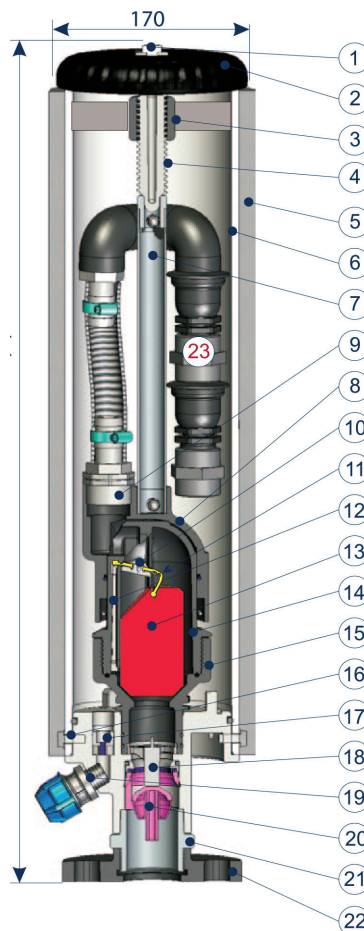
- | | | |
|-----|-------------------|--|
| 1. | Skruv till lock | Rostfritt stål |
| 2. | Lock | PAGF |
| 3. | Låsarm | Rostfritt stål |
| 4. | Spindel | PAGF |
| 5. | Isolering | PE foam/Alu |
| 6. | Trumma | PVC |
| 7. | Fixeringstång | Rostfritt stål |
| 8. | Skyddskåpa | PAGF |
| 9. | Mutter | PE |
| 10. | Packningshållare | PAGF |
| 11. | Rulltätning | EPDM |
| 12. | Fixeringskil | PAGF |
| 13. | Flottör homogen | Polypropylene |
| 14. | Ventilöverdel | PAGF |
| 15. | Ventilunderdel | PAGF |
| 16. | Bult | Rostfritt stål |
| 17. | Patronbackventil | POM |
| 18. | Stos | PAGF |
| 19. | Koppling 20mm | PE,PA |
| 20. | Avstängningventil | POM, rostfritt stål,EPDM |
| 21. | Anslutning gga. | Utv. G50 av rostfritt stål |
| 22. | Fläns DN80 | Rostfritt stål / PAGF |
| 23. | Säkerhetssnorkel | dubbelflottör av PE, sil av rostfritt stål |

Användning:

För rent vatten
Tryckklass: PN16
(tätningssystem 0,2-16 bar)

Utluftningsarea:

Fyllning/tömning 804 mm²
Under normalt arbetstryck 12 mm²



RSK-nr	Art-nr	Ansl.	Bredd mm	Höjd mm	Vikt kg
428 77 32	A701-90755SS	G50 utv. & Lös fl DN80	195	755	8,5
428 77 33	A701-901055SS	G50 utv. & Lös fl DN80	195	1055	9,8
428 77 34	A701-901355SS	G50 utv. & Lös fl DN80	195	1355	11,2
428 77 35	A701-901555SS	G50 utv. & Lös fl DN80	195	1555	12,3
428 77 36	A701-901830SS	G50 utv. & Lös fl DN80	195	1830	13,6
428 77 37	A701-902135SS	G50 utv. & Lös fl DN80	195	2135	14,9
428 77 38	A701-902440SS	G50 utv. & Lös fl DN80	195	2440	16,3

Samtliga kan kompletteras med spolansordning A701-90S och inre frostskydd A701-90K