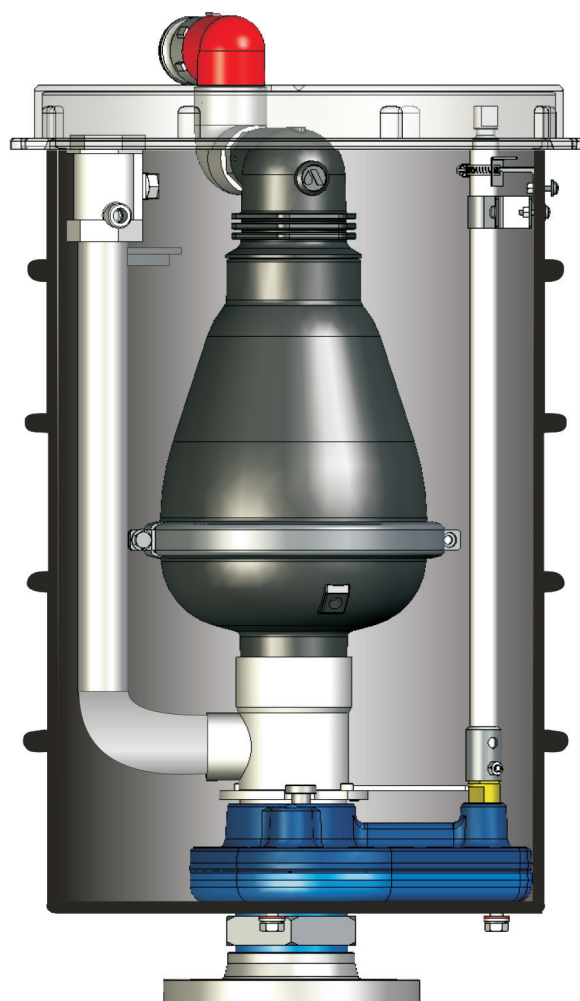


# Ulefos Avluftningsanordning

Dubbelverkande



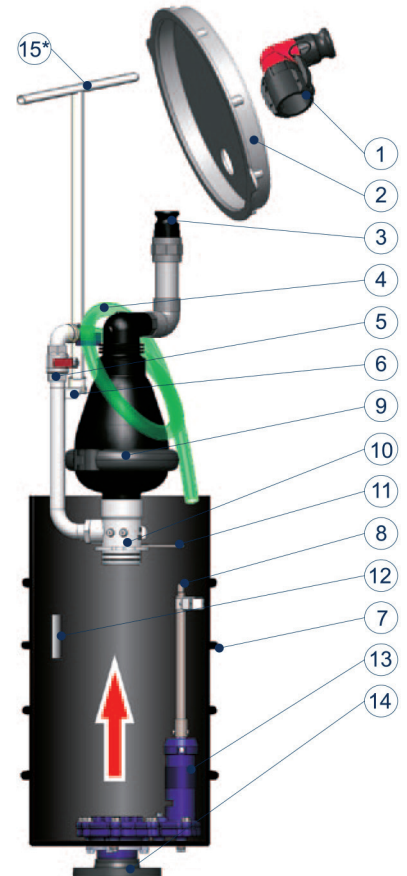
# Teknisk data avluftsansordning

**Material:**

- |                       |   |
|-----------------------|---|
| 1. Utlopp Camlock     | Polypropylene                               |
| 2. Lock Dy 500mm      | PE  |
| 3. Stigarrör          | PE/syrafast stål 316                        |
| 4. Spolslang          | PVC/gummi                                   |
| 5. Spolrör/kulventil  | Syrafast stål 316 1"                        |
| 6. Lås för T-nyckel   | Syrafast stål 316                           |
| 7. Trumma Di400mm     | PE med förstärkningar                       |
| 8. Spindel            | Syrafast stål 316                           |
| 9. Avluftsventil      | Glasfiberförstärkt nylon                    |
| 10. Adapter           | Syrafast stål 316                           |
| 11. Säkerhetsbygel    | Syrafast stål 316                           |
| 12. Säkerhetsarm      | Syrafast stål 316                           |
| 13. Skjutspjällventil | Epoxybelagt segjärn eller Syrafast stål 316 |
| 14. Fläns             | DN 80 är standard. Alternativ DN 100        |
| 15. T-nyckel          | Syrafast stål 316                           |



Nr 13. AISI 316

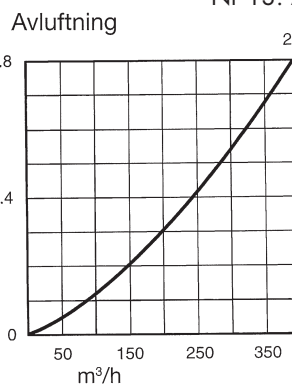
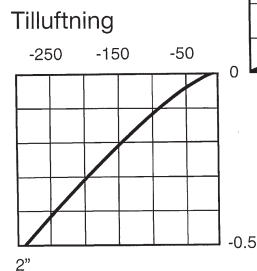
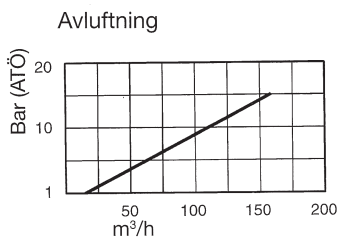


**Användning:**

För råvatten och avloppsvatten  
 Tryckklass: PN10. (normalt arbetstryck 0,1-10 bar)  
 Alternativ packning PN6 (0,05-6 bar), PN16 (0,2-16 bar)

**Utluftningsarea:**

Fyllning/tömning 804 mm<sup>2</sup>  
 Under normalt arbetstryck 12 mm<sup>2</sup>



**För avloppsvatten, PN 10**

Ulefos automatisk avluftsansordning  
 Kan enkelt underhållas från marknivån  
 Dubbelverkande (utluftning och tilluftning)

Med gjuten epoxybelagd skjutspjällventil

RSK-nr	Art-nr	Fläns DN	Bredd mm	Höjd mm	Vikt kg
428 77 43	A701-25860	80	500	860	45
428 77 44	A701-251000	80	500	1000	45

Med rostfri skjutspjällventil

RSK-nr	Art-nr	Fläns DN	Bredd mm	Höjd mm	Vikt kg
428 77 45	A701-25860RF	80	500	860	45
428 77 46	A701-251000RF	80	500	1000	45

Lämplig betäckning är 640 (dagöppning 600mm)  
 Kan väljas med flänsanslutning DN100 (av komposit med inv.gga. G80)  
 Samtliga kan väljas enkelverkande med backventil