

Typ 1410 Ulefos Triovent Trippelfunktion

Användningsområde och egenskaper

- Användning: För rent vatten
- Tre funktioner
 1. Stor utluftning vid fyllning av ledning
 2. Utluftning under normalt arbetstryck
 3. Stor tilluftning vid tömning av ledning/undertryck

Skall monteras vertikalt



Teknisk beskrivning

- Standarder: EN 1074-1, EN 1074-4, ISO 5208
- Tryckklass: PN 16
- Temperaturgräns: 40°C
- Provttryckta: 24 bar = 1,5 x PN
- Byggmått: Se tabell
- Arbetstryck: 0,2 - 16 bar
- Gänganslutning: -Inv. 1 1/2"
-Utv. 2"

Dimension

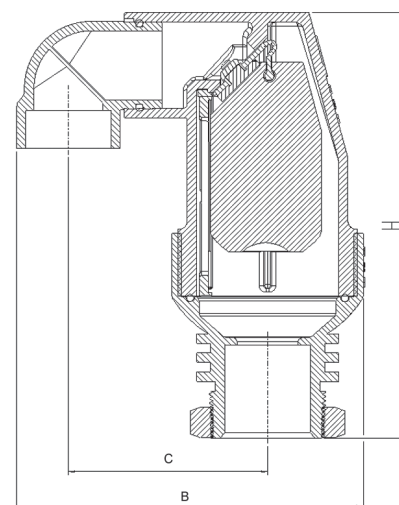
Typ 1410

DN mm	H mm	B mm	C mm	Vikt kg	Art-nr	RSK-nr
50	222	181	104	0,970	14100001	428 76 30

Använd gängtejp mellan gängade rördelar.

Utluftningsarea:
Automatisk: 12 mm²
Kinetisk: 804 mm²

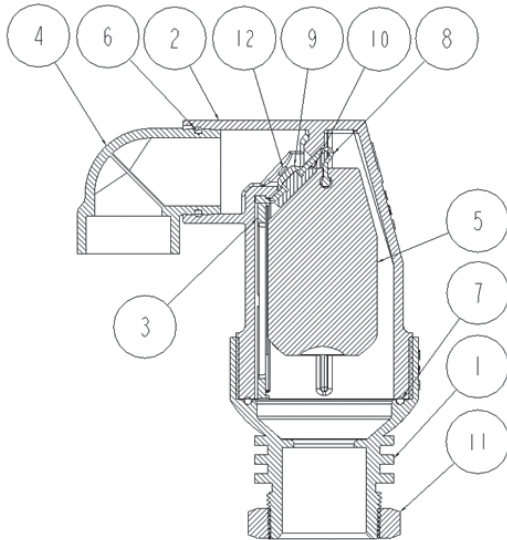
Max åtdragningsmoment för
rörgångor: 25 Nm



Typ 1410 Triovent

Trippelfunktion

Materialspecifikation

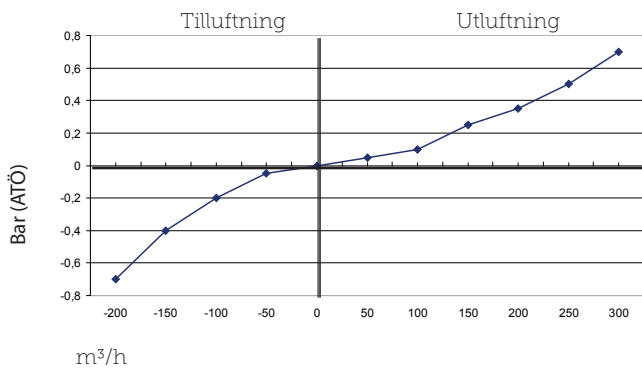


Pos	Detalj	Material
1	Hus	Grilamid LV-5H WA
2	Överdel	Grilamid LV-5H WA
3	Låspinne	NORYL® EN265- PPO
4	Utlopp	PP
5	Flottör	PEHD
6	O-ring	Gummi EPDM
7	O-ring	Gummi EPDM
8	Tätning	Gummi EPDM
9	Säte, bottendel	Grilamid LV-5H WA
10	Säte, överdel	Grilamid LV-5H WA
11	Stödmutter	Grilamid LV-5H WA
12	Skruvar	Syrafast A4

Grilamid LV-5H WA= Fiberarmerad nylon

Kapacitetsdiagram

Kinetisk



Automatisk utluftning

