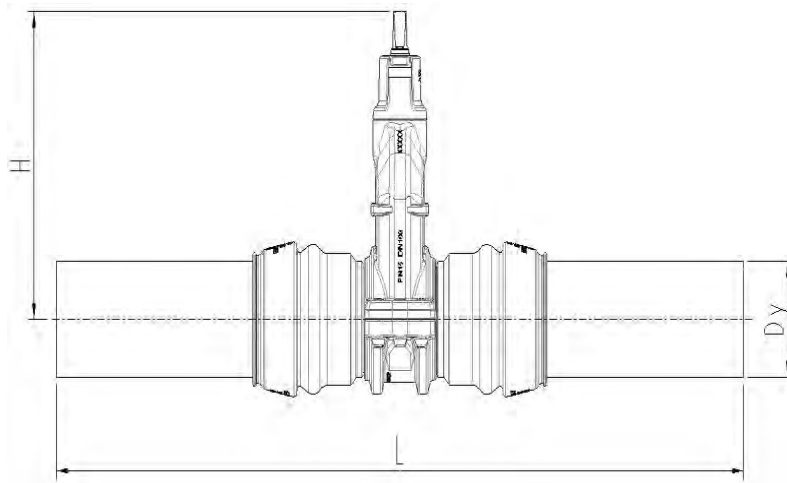


# Ulefos Slussventiler komplett sortiment



# Ulefos Slussventiler

## AQUOSUS® SLUSSVENTIL MED PE-RÖR



### AQ-713 Slussventil

med PE-rör  
PE100 SDR 17, PN10

RSK-nr	Art-nr	SDR	DN/Dy/Dy mm	H mm	L mm	Vikt kg	
429 64 82	713 111 00 075 0	PE 100 SDR 17	DN 80 x 75 mm x 75 mm	297	952	13	
429 64 83	713 111 00 090 0	PE 100 SDR 17	DN 80 x 90 mm x 90 mm	297	1016	17,4	
425 47 52	713 111 00 110 0	PE 100 SDR 17	DN 100 x 110 mm x 110 mm	331	1026	24	
425 47 54	713 111 00 125 0	PE 100 SDR 17	DN 100 x 125 mm x 125 mm	331	1093	25,9	
425 47 56	713 111 00 140 0	PE 100 SDR 17	DN 150 x 140 mm x 140 mm	418	1031	43,7	
425 47 58	713 111 00 160 0	PE 100 SDR 17	DN 150 x 160 mm x 160 mm	418	1080	44,6	
425 47 60	713 111 00 180 0	PE 100 SDR 17	DN 150 x 180 mm x 180 mm	418	1109	50,5	
425 47 62	713 111 00 200 0	PE 100 SDR 17	DN 200 x 200 mm x 200 mm	573	1121	71	
425 47 64	713 111 00 225 0	PE 100 SDR 17	DN 200 x 225 mm x 225 mm	573	1163	75	
429 64 84	713 111 00 250 0	PE 100 SDR 17	DN 200 x 250 mm x 250 mm	573	1227	83,6	

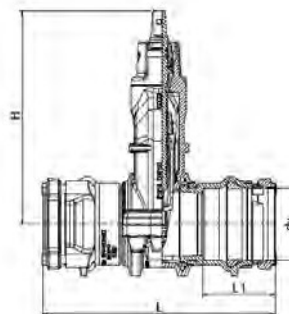
### AQ-714 Slussventil

med PE-rör  
PE100 SDR 11, PN16

RSK-nr	Art-nr	SDR	DN/Dy/Dy mm	H mm	L mm	Vikt kg	
429 64 85	714 111 00 075 0	PE 100 SDR 11	DN 80 x 75 mm x 75 mm	297	952	13,4	
429 64 86	714 111 00 090 0	PE 100 SDR 11	DN 80 x 90 mm x 90 mm	297	1016	18	
425 47 78	714 111 00 110 0	PE 100 SDR 11	DN 100 x 110 mm x 110 mm	331	1026	24	
425 47 79	714 111 00 125 0	PE 100 SDR 11	DN 100 x 125 mm x 125 mm	331	1093	25,9	
425 47 80	714 111 00 140 0	PE 100 SDR 11	DN 150 x 140 mm x 140 mm	418	1031	43,7	
425 47 81	714 111 00 160 0	PE 100 SDR 11	DN 150 x 160 mm x 160 mm	418	1080	44,6	
425 47 82	714 111 00 180 0	PE 100 SDR 11	DN 150 x 180 mm x 180 mm	418	1109	50,5	
425 47 83	714 111 00 200 0	PE 100 SDR 11	DN 200 x 200 mm x 200 mm	573	1121	71	
425 47 84	714 111 00 225 0	PE 100 SDR 11	DN 200 x 225 mm x 225 mm	573	1163	75	
429 64 87	714 111 00 250 0	PE 100 SDR 11	DN 200 x 250 mm x 250 mm	573	1227	89	

# Ulefos Slussventiler

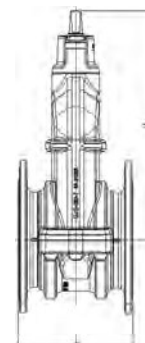
AQUOSUS® ULEFOS GRIP & MED FLÄNSAR



## AQ 719

Ulefos Grip dragfasta muffar för PE och PVC rör  
Vid tryckklass Pn6,3 ska stödhylsa användas

RSK-nr	Art-nr	DN/Dy mm	H mm	L mm	L1 mm	Vikt kg
425 47 86	719 111 00 075 0	65/75	297	299	99	16,4
425 47 87	719 111 00 090 0	80/90	297	336	103	18,5
425 47 88	719 111 00 110 0	100/110	331	350	110	21,5
425 47 89	719 111 00 125 0	100/125	331	370	130	24
425 47 90	719 111 00 140 0	100/140	331	380	134	30
425 47 91	719 111 00 160 0	150/160	418	392	119	34
425 47 92	719 111 00 180 0	150/180	418	432	139	38,5
425 47 93	719 111 00 200 0	200/200	573	473	149	50,5
425 47 94	719 111 00 225 0	200/225	573	467	147	53,5
425 47 95	719 111 00 250 0	200/250	573	611	220	66

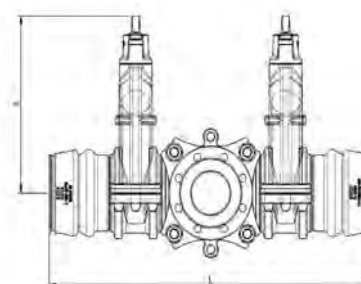


## AQ 701

Med flänsar PN10/16 kort byggglängd F4

RSK-nr	Art-nr	DN mm	Fläns PN	H mm	L mm	Vikt kg
425 47 96	701 111 00 065 0	65	10	297	170	16,5
425 47 97	701 111 00 080 0	80	10	297	180	17,2
425 47 98	701 111 00 100 0	100	10	331	190	21,6
425 47 99	701 111 00 125 0	125	10	418	200	32,5
425 48 00	701 111 00 150 0	150	10	418	210	33,6
425 48 01	701 111 00 200 0	200	10	573	230	54,2
425 48 02	701 111 00 201 0	200	16	573	230	54,2
425 48 03	701 111 00 300 0	300*	10	748	270	122,7
	701 111 00 301 0	300*	16	748	270	122,7

\* DN300 kommer inom kort



## Aquosus® AQ2-PE 836-111

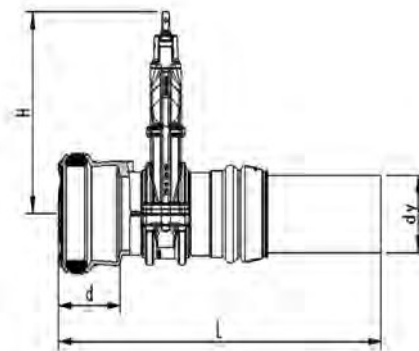
Dubbelventil med  
brandventilavstick och  
muff för PE/PVC

RSK-nr	Art-nr	DN	Dy	H mm	L mm	Vikt kg
	836 111 00 110 0	100	110	331	795	46,2
	836 111 00 160 0	150	160	418	840	83,5
	836 111 00 180 0	150	180	418	870	85
	836 111 00 200 0	200	200	573	988	138,5
	836 111 00 225 0	200	225	573	1028	140



# Ulefos Slussventiler

## AQUOSUS® MULTIFIX MUFF & DUBBELVENTIL



### AQ 730-13

Multifix/PE 100  
SDR 17 PN 10

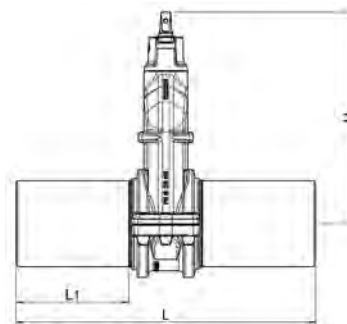
RSK-nr	Art-nr	DN/Dy mm	Rördiameter mm	H mm	L mm	d mm	Vikt kg
425 47 66	730 111 13 080 0	90/80	84 - 105	297	758	115	18
425 47 67	730 111 13 100 0	110/100	104 - 132	331	772	110	25
425 47 68	730 111 13 125 0	125/100	104 - 132	331	807	110	25
	730 111 13 125 1	100/125	132 - 155	331	832	120	30
425 47 70	730 111 13 150 0	160/150	154 - 192	418	850	120	46
425 47 71	730 111 13 200 0	200/200	192 - 232	573	900	140	63
	730 111 13 225 0	225/200	192 - 232	573	915	140	66



### AQ 730-26

Slätända/Multifix

RSK-nr	Art-nr	DN mm	Dy mm	Rördiameter mm	H mm	L mm	L1 mm	d	Vikt kg
425 47 72	730 111 26 080 0	80	98	84 - 105	297	530	218	115	22,2
425 47 73	730 111 26 100 0	100	118	104 - 132	331	533	216	110	25,2
425 47 74	730 111 26 125 0	125	144	132 - 155	418	556	216	120	27
425 47 75	730 111 26 150 0	150	170	154 - 192	418	588	207	120	40
425 47 76	730 111 26 200 0	200	222	192 - 232	573	643	222	140	64,5



### AQ 726

Slätända

RSK-nr	Art-nr	DN mm	Dy mm	H mm	L mm	L1 mm	Vikt kg
425 51 86	726 111 26 080 0	80	98	297	550	218	15
425 51 87	726 111 26 100 0	100	118	331	550	216	18
425 51 95	726 111 26 150 0	150	170	418	550	207	22
425 52 03	726 111 26 200 0	200	222	573	600	222	32

# Ulefos Slussventiler

AQUOSUS® AQ-700 BASVENTIL DN 80-200 (300)



## TEKNISK SPECIFIKATION

### Användning och speciella egenkaper

- Användningsområde: Dricksvatten och avloppsvatten
- Designtryck 48 bar
- Spindel i rostfritt stål
- Sluss i syrafast stål
- Fiberarmerad tätningsinsats (TPR)
- Dubbla o-ringar i packningshållare
- Ytbehandlad med epoxi enl. GSK-standard, RAL-GZ 662 (DIN 30677-2)

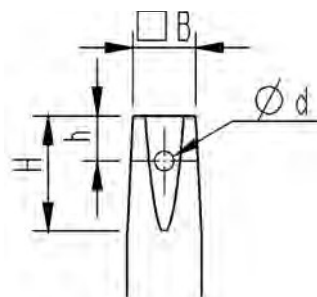


### Teknisk beskrivning

- Tryckklass: PN16, flänsar standardborring PN 10
- Provttryck: Öppen sluss 24 bar, stängd sluss 21 bar
- Undertryck: - 0,8 bar
- Design- och teststandard: EN1074- 2, DIN3840, EN545 / ISO2531
- Max arbetstemperatur: 50°C
- Överdel: Monterad med torxskruv som är skyddade med värmetåligt vax
- Bygglängd: se tabell
- Spindel: Inte stigande med konisk fyrkant DIN 87303. Material AISI 420 (alt. AISI 316) beroende på media.
- Typgodkännande: DVGW
- Ytbehandling: Epoxi min 250 µm enl. GSK-standard, RAL-GZ 662 (DIN 30677-2)
- Färg: Blå, RAL 5017

### Mått spindeltopp

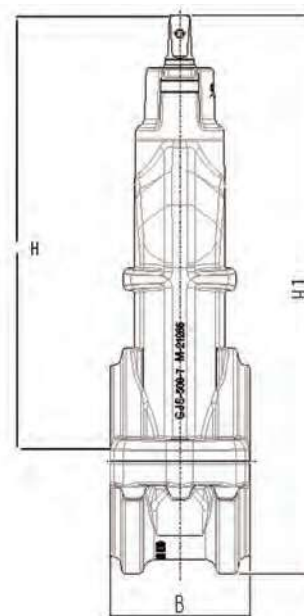
DN	B	H	h	d
65/80	17,3	38	17	7
100	19,3	38	17	7
150	19,3	38	17	7
200	24,3	49	18,5	8



### Fysiska mått ventiltus

AQ	DN mm	H mm	H1 mm	B mm	Vikt kg	Kv m <sup>3</sup> /h	z
700	65/80	297	366	112	11	507	0,15
700	100	331	410	114	12,3	1022	0,15
700	150	418	423	134	19,5	2301	0,15
700	200	573	704	155	24,6	4090	0,15

DN 250, DN 300 kommer inom kort

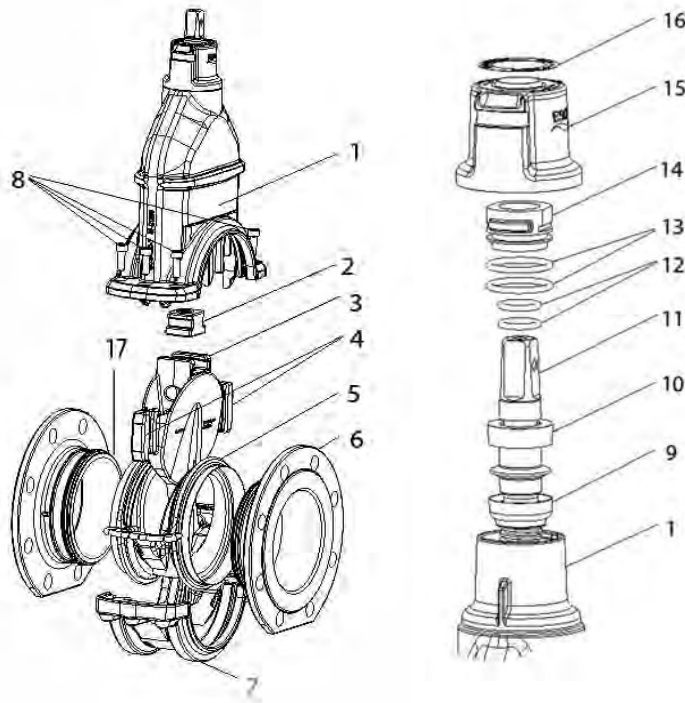


# Ulefos Slussventiler

AQUOSUS® AQ-700 BASVENTIL DN 80-200 (300)

## Materialspecifikation

Pos	Detalj	Material
1	Ventilhus	EN1563-EN-GJS 500-7
2	Spindelmutter	CW511L
3	Sluss	AISI 316 (alt. EN-GJS 500-7)
4	Glidbrickor slussport	POM C9021
5	Tätningssats	TPR- termoplastiskt gummi - PP
6	Fläns	EN1563-EN-GJS 500-7
7	Underdel	EN1563-EN-GJS 500-7
8	Bultar	St 8.8 DIN912
9	Nedre glidlager	POM C9021
10	Övre glidlager	POM C9021
11	Spindel	AISI 420 (alt. AISI 316)
12	O-ringar	Gummi EPDM
13	O-ringar	Gummi EPDM
14	Packningshållare	CW511L
15	Plasttopp	PP
16	Dekal	Blå - högerstängande Röd - vänstergängade
17	O-ring	Gummi EPDM



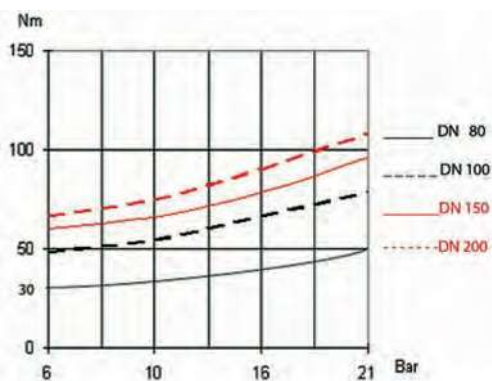
## Karaktäristik

DN	Antal varv öppen/stängd	Ventilens innerdiameter	Max tillåtet vridmoment	Normalt vridmoment
65/80	18	80 mm	150 Nm	25 - 40 Nm
100	21	100 mm	150 Nm	40 - 50 Nm
150	32	150 mm	225 Nm	45 - 55 Nm
200	41	200 mm	300 Nm	50 - 60 Nm

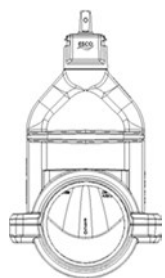
DN 250, DN 300 kommer inom kort  
EN 1171: 2002 4.3, tabell 6, kategori 3

Om ventilen inte stänger vid max moment kolla möjliga hinder eller fel med ventilen.  
Se FDV dokumentation.

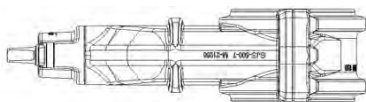
## Öppen/stängd moment



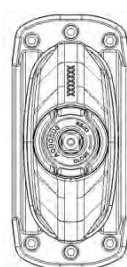
## Montering



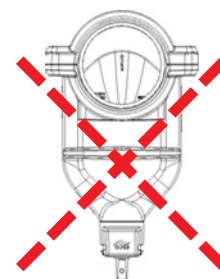
Rekommenderad



Möjlig



Möjlig



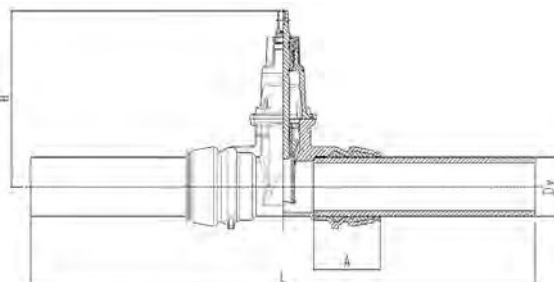
Rekommenderas ej

# Ulefos Slussventiler

## MJUKTÄTANDE SLUSSVENTIL 2844 & 2840



### MED PE-RÖR DY 75-355



### Slussventil 2844

Med PE-rör

Med fri spindelstapp PN 16

RSK-nr SDR 11	Art. nr SDR 11	RSK-nr SDR 17	Art. nr SDR 17	DN mm	Dy mm	H mm	L mm	A mm	Vikt kg	Kv m3/h	Z
425 46 59	28440075		28444075	65	75	262	964	135	11	335	0,2
425 46 61	28449090	425 46 71	28444090	80	90	339	989	142	23	507	0,2
425 46 62	28449110	425 46 73	28444110	100	110	330	1014	145	25	792	0,2
425 46 63	28449125	425 46 74	28444125	100	125	330	1039	168	30	792	0,2
425 46 72	28449140	425 46 89	28444140	150	140	430	1034	165	40	2228	0,15
425 46 64	28449160	425 46 75	28444160	150	160	430	1084	167	46	2228	0,15
425 46 65	28449180	425 46 76	28444180	150	180	430	1024	169	52	2228	0,15
425 46 66	28449200	425 46 79	28444200	200	200	579	1074	184	70	3960	0,15
425 46 67	28449225	425 46 77	28444225	200	225	579	1154	186	78	3960	0,15
425 46 68	28449250	425 46 85	28444250	250	250	685	1234	217	108	6188	0,15
425 46 69	28449280	425 46 87	28444280	250	280	685	1244	221	116	6188	0,15
425 46 70	28449315	425 46 88	28444315	300	315	766	1254	237	155	8910	0,15
425 46 98	28449355	425 46 99	28444355	300	355	766	1266	249	160	8910	0,15
*429 64 90	28449400	*429 64 88	28444400	400	400	1053	1170		370	16359	0,15
*429 64 91	289449450	*429 64 89	28444450	400	450	1053	1170		370	16359	0,15

\* Flänsad ventil 1140 DN400 PN10 med HP respektive SP fläns med PE-ändar anpassade i längd för elektrosvetsning

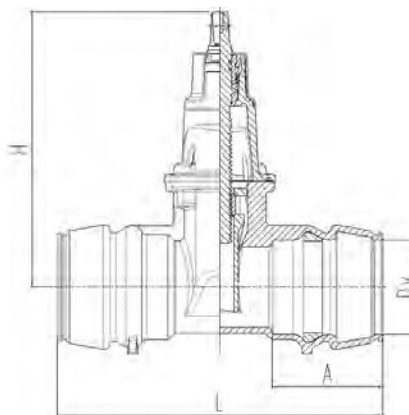
• PE-rör: SDR 11\* och SDR 17\*\*

2844 \*PE80 PN 10, Dy75

2844-4 \*\*PE100 PN 10, Dy90 - 355

2844-9 \*PE100 PN 16, Dy90 - 355

### FÖR PVC-RÖR OCH PE-RÖR



### Slussventil 2840

#### PVC-muff

Kan kompletteras med

förankringsring 2850

till PE-rör, Dy 75 - 315

Med fri spindelstapp PN 16

RSK-nr	Art. nr	DN mm	Dy mm	H mm	L mm	A mm	Vikt kg	Kv m3/h	Z
425 45 78	28400075	65	*75	262	364	135	11	335	0,2
425 45 79	28400090	80	90	339	389	142	20	507	0,2
425 45 87	28400110	100	110	332	414	145	22	792	0,2
425 45 88	28400125	100	125	332	439	168	26	792	0,2
425 45 89	28400140	150	140	430	434	165	35	2228	0,15
425 45 95	28400160	150	160	430	484	167	39	2228	0,15
425 45 96	28400180	150	180	430	430	176	53	2228	0,15
425 46 02	28400200	200	200	579	450	184	61	3960	0,15
425 46 03	28400225	200	225	579	554	186	66	3960	0,15
425 46 04	28400250	250	250	685	634	217	99	6188	0,15
425 46 11	28400280	250	280	685	620	221	108	6188	0,15
425 46 29	28400315	300	315	766	654	237	145	8910	0,15
425 46 30	28400355	300	355	766	700	249	155	8910	0,15

\* med förankringsringar 2850 inmonterade från fabrik

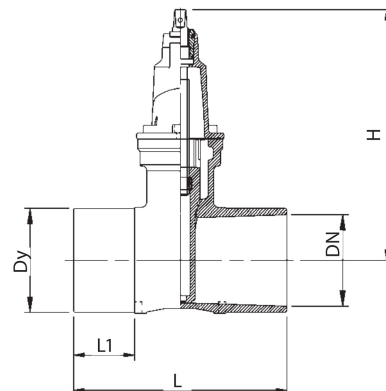


# Ulefos Slussventiler

## MJUKTÄTANDE SLUSSVENTIL 2965 & 2960



MED SLÄTÄNDAR. DN 80-300. F5 EXTRA LÅNG/LÅNG BYGGLÄNGD



Ritningen visar gammal modell

### Slussventil 2965

Med slätändar och lång bygglängd.  
Med fri spindelstapp

RSK-nr	Art. nr	DN mm	Dy mm	H mm	L mm	L1 mm	Vikt kg	Kv m <sup>3</sup> /h	Z	
425 51 22	29650080	80	98	339	550	210	20	507	0,2	
425 51 23	29650100	100	118	330	550	210	22	792	0,2	
	29650125	125	144	330	550	202	32	1238	0,2	
425 51 24	29650150	150	170	430	550	200	38	2228	0,15	
425 51 25	29650200	200	222	579	600	190	67	3960	0,15	
425 51 26	29650250	250	274	685	650	220	81	6188	0,15	
425 51 27	29650300	300	326	766	700	220	130	8910	0,15	

### Slussventil 2960

Med slätändar.  
Med fri spindelstapp

RSK-nr	Art. nr	DN mm	Dy mm	H mm	L mm	L1 mm	Vikt kg	Kv m <sup>3</sup> /h	Z	
	29600080	80	98	330	280	88	15	507	0,2	
	29600100	100	118	324	300	90	17	792	0,2	
	29600125	125	144	418	325	90	27	1238	0,2	
	29600150	150	170	420	350	100	32	2228	0,15	
	29600200	200	222	536	400	115	55	3960	0,15	
	29600250	250	274	639	450		71	6188	0,15	
	29600300	300	326	720	500		125	8910	0,15	

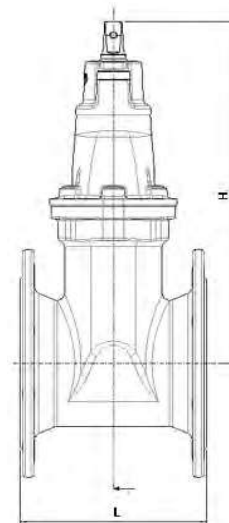


# Ulefos Slussventiler

## MJUKTÄTANDE SLUSSVENTIL 1140 & 1240



DN 80-150. DIN F4 KORT BYGGLÄNGD/DIN F5 LÅNG BYGGLÄNGD

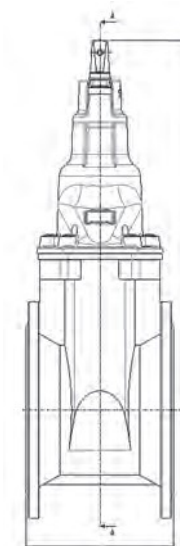


### Slussventil 1140/1240

Med fri spindeltapp, PN 16  
Flänsar dim 40-400/40-500  
Normalborrning PN 10

RSK-nr	Art. nr	Serie	DN mm	H mm	L mm	Vikt kg	Kv m <sup>3</sup> /h	Z	
425 45 04	11400080	1140	80	339	180	22	567	0,2	
425 45 12	11400100		100	330	190	23	885	0,2	
425 45 13	11400125		125	430	200	33	1384	0,2	
425 45 20	11400150		150	430	210	38	2301	0,15	
425 45 23	12400080	1240	80	339	280	23	567	0,2	
425 45 24	12400100		100	330	300	25	885	0,2	
425 45 26	12400150		150	430	350	42	2301	0,15	

DN 200-300. DIN F4 KORT BYGGLÄNGD / DIN F5 LÅNG BYGGLÄNGD



### Slussventil 1140/1240

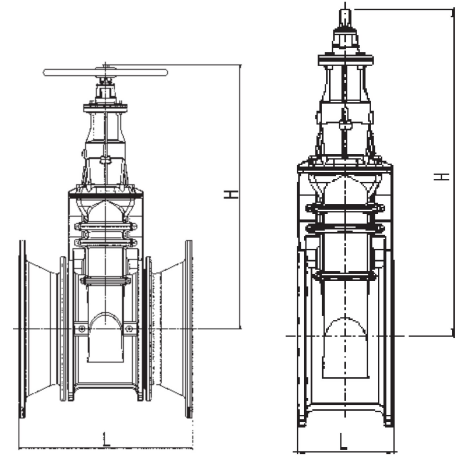
Med fri spindeltapp, PN 16  
Flänsar dim 40-400/40-500  
Normalborrning PN 10

RSK-nr	Art. nr	Serie	DN mm	Flänsborrning	H mm	L mm	Vikt kg	Kv m <sup>3</sup> /h	Z	
425 45 38	11400205	1140	200	PN 10	579	230	59	4090	0,15	
	11400206		200	PN 16	579	230	59	4090	0,15	
425 45 46	11400250		250	PN 10	685	250	86	6390	0,15	
	11400251		250	PN 16	685	250	86	6390	0,15	
425 45 53	11400300		300	PN 10	766	270	128	9202	0,15	
	11400301		300	PN 16	766	270	128	9202	0,15	
425 45 27	12400205	1240	200	PN 10	579	400	76	4090	0,15	
	12400206		200	PN 16	579	400	76	4090	0,15	
425 45 28	12400250		250	PN 10	685	450	101	6390	0,15	
	12400251		250	PN 16	685	450	101	6390	0,15	
425 45 29	12400300		300	PN 10	766	500	136	9202	0,15	
	12400301		300	PN 16	766	500	136	9202	0,15	

# Ulefos Slussventiler

## MJUKTÅTANDE SLUSSVENTIL 1140 & 1240 & 1161

DN 400-600. DIN F4 KORT BYGGLÄNGD / DIN F5 LÅNG BYGGLÄNGD



1240 DN 500 red.

1140 DN 400

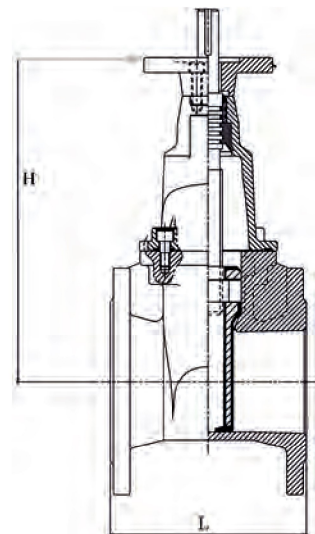
### Slussventil 1140/1240

Med fri spindelapp, PN 16  
Flänsar dim 400-600  
Normalborrning PN 10/PN 16

RSK-nr	Art. nr	Serie	DN mm	Flänsborrning	H mm	L mm	Vikt kg	Kv m <sup>3</sup> /h	Z
425 45 56	11400400	1140	400	PN 10	1053	310	285	16359	0,15
	11400401		400	PN 16	1053	310	285	16359	0,15
	35119621	500	PN 10	1040	350	438			
	35119622	600	PN 10	1650	390	637			
	12400400	1240	400	PN 10	1053	600	443	16359	0,15
	12400401		400	PN 16	1053	600	443	16359	0,15
425 45 31	12400500	*	500	PN 10	1053	700	450	25562	0,15
	12400501	*	500	PN 16	1053	700	450	25562	0,15

\* DN 400 med flänsövergång 400x500

### DN 80-300



### Slussventil 1161

Med fäste för aktuator, PN 16  
Flänsar dim 40 - 400  
Normalborrning PN 10

RSK-nr	Art. nr	DN mm	Flänsborrning	H mm	L mm	Vikt kg	Kv m <sup>3</sup> /h	Z
425 46 32	11610080	80	PN 10/16	222	180	24	567	0,2
425 46 33	11610100	100	PN 10/16	222	190	24	885	0,2
425 46 34	11610125	125	PN 10/16	318	200	25	1384	0,2
425 46 35	11610150	150	PN 10/16	318	210	35	2301	0,15
425 46 36	11610200	200	PN 10	391	230	62	4090	0,15
425 46 37	11610250	250	PN 10	516	250	93	6390	0,15
425 46 38	11610300	300	PN 10	665	270	133	9202	0,15

### Användning och speciella egenskaper

- Användningsområden: Vatten
- Lämpad för markförläggning
- Spindel i rostfritt stål
- Enkel låsbar bajonettkoppling för spindelförlängare
- Ytbehandlad in- och utvändigt med epoxi
- Helgummerad sluss
- Dubbla o-ringar ligger skyddade i egna spår
- Inbyggd överdelspackning
- Skyddspackning vid spindeltopp

### Materialspecifikation

Pos	Detalj	Material
1	Bajonettfättning	CW511L
2	Hus	Segjärn EN 1563 EN-GJS-500-7
3	Insexskruv	Stål 8.8
4	Vax	
5	Överdel	Segjärn EN1563 EN-GJS-500-7
6	Överdelspackning	Gummi (EPDM)
7	Låsring	POM-C
8	Packning	Gummi (EPDM) Forsheda
9	Märkning	(Stängriktning)
10	Nedre lager	POM-C
11	O-ring spindel	Gummi (EPDM)
12	O-ring bajonett	Gummi (EPDM)
13	PE-rör	PE
14	Spindel	Rostfritt stål EN 10088-3 1.4021
15	Spindelmutter	CW511L
16	Plastkåpa	POM-C
17	Övre lager	POM-C
18	Sluss	Segjärn EN1563 ENGJS 500-7 (EPDM)

### Mått spindeltopp

DN	B	H	h	d
*65	17,3	34	17	7
80-150	19,3	38	17	7
*200	24,3	49	18,5	8
*250	27,3	47	18,5	8
*300	27,3	47	18,5	8

\*Hylsa monterad på spindeltopp från fabrik (demontera hylsan på spindelförlängaren före montering för att passa mot monterad hylsa på ventil).

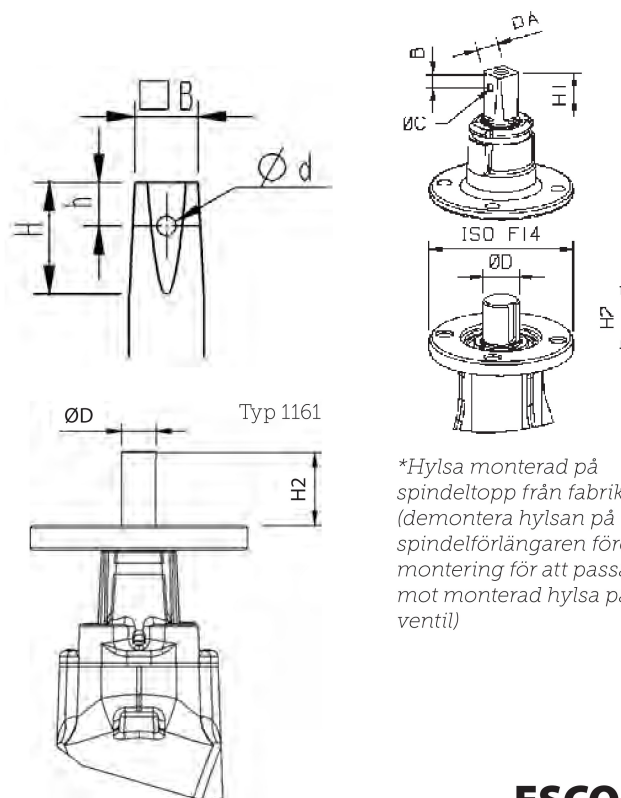
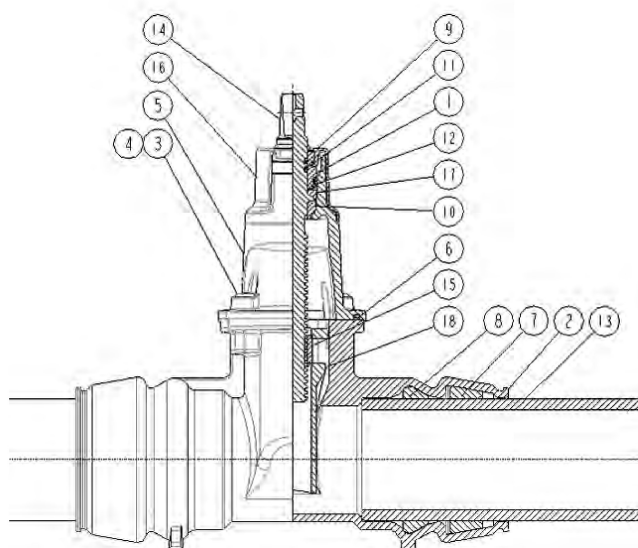
DN 400-600	B
A	32,3
B	16
C	8
D	44
H1	55
H2	51

### Typ 1161

DN	Diameter	Motorfläns	Antal varv öppen/stängd	H2 mm	Max tillåtet vridmoment vid 16 bar
80	ø 20	F10	22	45	80 Nm
100	ø 20	F10	22	45	85 Nm
125	ø 20	F10	31	45	90 Nm
150	ø 20	F10	31	45	95 Nm
200	ø 30	F14	33	65	170 Nm
250	ø 30	F14	43	65	190 Nm
300	ø 30	F14	49	65	225 Nm

### Teknisk beskrivning

- Standard: EN 1171, EN12516-3, EN1984, ISO 7259, EN 1074, EN 12842
- Tryckklass: PN 16, undertryck 0,8 bar, högerstängande
- Max arbetstemperatur: 50° C
- Provttryck: Öppen ventil 24 bar, stängd ventil 17,6 bar
- Ytbehandlad med epoxi min 250 µm
- Färg: Blå, RAL 5017
- Överdel: Monterad med insexskruvar som är skyddade med värmetåligt vax
- Spindel: Icke stigande med konisk fyrkant DIN 87303 (se tabell, mått spindeltopp)
- Ventiltopp: Bajonettspår för spindelförångare 1880 & 87303



\*Hylsa monterad på spindeltopp från fabrik (demontera hylsan på spindelförlängaren före montering för att passa mot monterad hylsa på ventil)

### Manövermoment

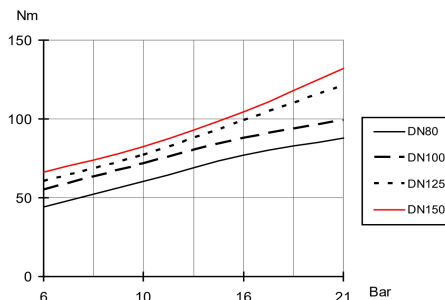
DN/Dy	Antal varv öppen/stängd	Ventilens innerdiameter	Max tillåtet vridmoment
65/75	16	65	120 Nm
80/90	22	87	120 Nm
100/110	22	97	150 Nm
100/125	22	97	150 Nm
150/140	32	140	225 Nm
150/160	32	140	225 Nm
150/180	32	140	225 Nm
200/200	33	187	300 Nm
200/225	33	187	300 Nm
250/250	43	240	350 Nm
250/280	43	240	350 Nm
300/315	49	290	350 Nm
300/355	49	290	350 Nm

DN	Antal varv öppen/stängd	Ventilens innerdiameter	Max tillåtet vridmoment
400	59	406	500 Nm
500 * red.	59	406	500 Nm
500	48	500	500 Nm
600	60	600	600 Nm

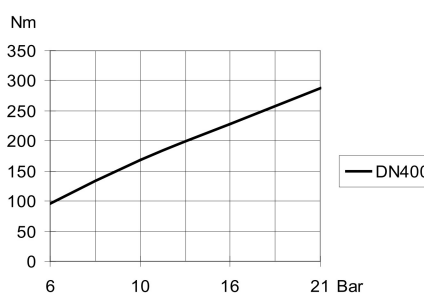
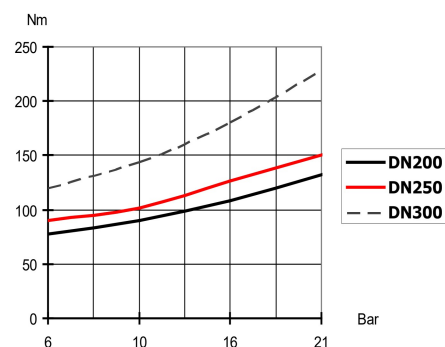
Om ventilen inte stänger vid max moment kolla möjliga hinder eller fel med ventilen.

### Karaktäristik

#### Öppen/stängd moment



Om ventilen inte stänger vid max moment kolla möjliga hinder eller fel med ventilen.



### Tilläggsutrustning och andra varianter

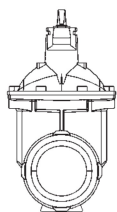
#### Tilläggsutrustning

1880 Spindelförlängare  
1830/1835/1840 Betäckning  
2815 Förankringsboja  
2856 Förankringsring  
1110 Ratt

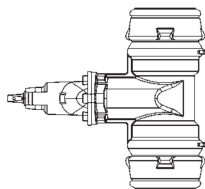
#### Andra varianter

Förberedd för aktuator  
Med elektrisk aktuator  
Med indikator  
Med NBR-gummi i sluss och O-ringar  
2845 Vänsterstängande  
Med A4 syrafast spindel  
1141/1241: F4/F5, vänsterstängande  
1155/1255: F4/F5, med indikator  
1160/1260: F4/F5, med AUMA elektrisk aktuator  
1161/1261, förberedd för aktuator

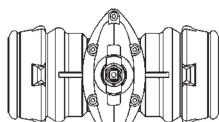
### Monteringsmöjligheter



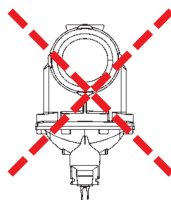
Rekommenderad



Möjlig



Möjlig



Rekommenderas ej

### Användning och speciella egenskaper

- Användningsområden:  
För Ulefos markförlagda slussventiler DN65-400
- Lämpad för markförläggning
- Teleskopiskt utförande som förenklar justering till önskad längd
- Monteras enkelt på ventilen med bajonettkoppling
- 1880-4 rekommenderas där aggressivt markförhållande råder



### Spindelförlängare 1880, teleskopisk

DN 65 - 400

Standardhylsa DN 80 - 150

För ventil 1140, 1240, 2255, 2355, 2840/42/44, 2955, 2965 och Aquosys

RSK-nr	Art. nr	Serie	Typ	HS mm	HB mm	Vikt kg	
426 19 43	18800550	1880 förzinkat stål	00	410 - 515	106	2,6	
426 19 44	18800640	1880 förzinkat stål	00	500 - 735	106	2,8	
426 19 56	18800670	1880 förzinkat stål	0,5	610 - 940	106	3	
426 19 45	18800870	1880 förzinkat stål	1	715 - 1180	106	3,7	
426 19 46	18801150	1880 förzinkat stål	2	1010 - 1700	106	5,1	
426 20 11	18801320	1880 förzinkat stål	2,5	1260 - 2200	106	6	
426 19 47	18801650	1880 förzinkat stål	3	1500 - 2700	106	7,3	
426 19 48	18802400	1880 förzinkat stål	4	2280 - 4255	106	10,8	

\* Kontrollera ventilens höjd

### Spindelförlängare 1880-4, teleskopisk

DN 65 - 400

Standardhylsa DN 80 - 150

För ventil 1140, 1240, 2255, 2355, 2840/42/44, 2955, 2965 och Aquosys



RSK-nr	Art. nr	Serie	Typ	HS mm	HB mm	Vikt kg	
426 19 89	18800554	1880-4 syrafäst stål	00	410 - 515	106	2,6	
426 19 90	18800644	1880-4 syrafäst stål	00	500 - 735	106	2,8	
	18800674	1880-4 syrafäst stål	0,5	610 - 940	106	3	
426 19 91	18800874	1880-4 syrafäst stål	1	715 - 1180	106	3,7	
426 19 92	18801154	1880-4 syrafäst stål	2	1010 - 1700	106	5,1	
426 20 12	18801324	1880-4 syrafäst stål	2,5	1260 - 2200	106	6	
426 19 93	18801654	1880-4 syrafäst stål	3	1500 - 2700	106	7,3	
426 19 94	18802404	1880-4 syrafäst stål	4	2280 - 4255	106	10,8	

\* Kontrollera ventilens höjd

# Ulefos Slussventiler

## SPINDELFÖRLÄNGARE 1880/1880-4 & 1885

### Materialspecifikation

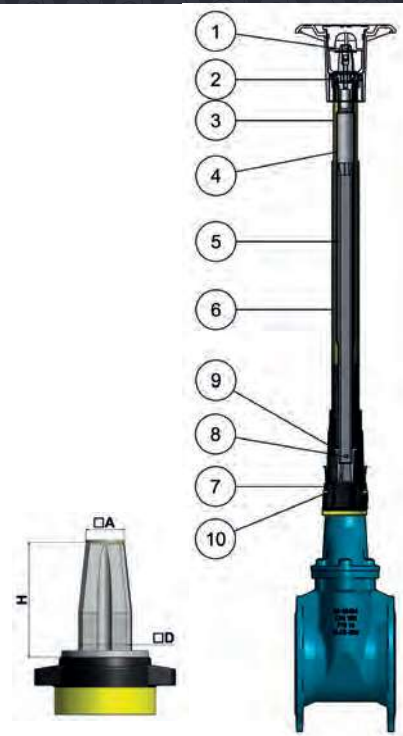
Pos	Detalj	Material
1	Spindeltopp	Segjärn EN 1563 EN-GJS-400-15
2	Fästörön	PP-plast
3	Övre skyddsror	PP-plast 44 x 50 mm
4	Övre spindelrör	Förzinkat stål/ syrafast stål EN1088-3/1.4404
5	Nedre spindelstång	Förzinkat stål/ syrafast stål EN1088-3/1.4404
6	Nedre skyddsror	PP-plast 50x66mm
7	Ventilfäste	PP-plast
8	Sprint	Syrafast stål EN 10088-3 1.4404
9	Spindelhylsa	Segjärn EN 1563 EN-GJS-400-15/syrafst stål EN10088-3/1.44404
10	Låsörön	PP-plast

### Montering

- En extra låsning kan utföras mellan spindeltopp och hylsa via medsänd sprint
- Sprint används alltid i samband med Kongsberg Esco's slussventiler
- Skjut ner ventilfästet (7) över ventilhalsen, så att låsörönet (10) går in i ventilhalsens spår

### Mått spindeltopp

DN	A	D	H
65-400	19	26	55



### Spindelförlängningsförlängare 1885

#### Användning och speciella egenskaper

- Används där den nergrävda spindelförlängaren har blivit för kort
- Spindelförlängningsförlängaren fästes på befintlig spindelförlängare, genom att borra hål i befintlig spindeltopp och montera saxsprint/sprint. Därefter trycks skyddsroresfästet ner över befintliga fästörön
- Betäckningarna 1830/1835/1840 kan monteras direkt på spindelförlängningsförlängaren.



### Spindelförlängningsförlängare 1885 teleskopisk

#### Teknisk beskrivning

Spindelförlängningsförlängare till teleskopisk spindelförlängare 1880

RSK-nr	Art. nr	Serie	L mm	Vikt kg
426 19 49	18850400	1885	400	1,6
426 19 53	18850600	1885	600	1,7
	18850404	1885-A4	400	1,6
	18850604	1885-A4	600	1,7

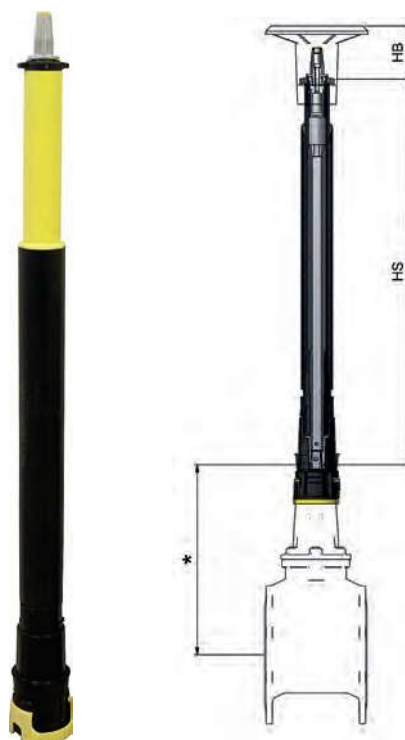
### Reprör (överdel) 1892 och 1892-4



RSK-nr	Typ	Art. nr	L mm
426 19 69	Galvat	18921500	1500
426 19 41	Syrafast	18921504	1500

### Användning och speciella egenskaper

- Användningsområden:
- För Ulefos markförlagda slussventiler DN65-400
- Lämpad för markförläggning
- Teleskopiskt utförande som förenklar justering till önskad längd
- Med extra skyddsör
- Monteras enkelt på ventilen med bajonettkoppling
- 1887-4 rekommenderas där aggressivt markförhållande råder



### Spindelförlängare 1887, teleskopisk med extra skyddsör

DN 65 - 400

Standardhylsa DN 80 - 150

Gul standardtopp 1893 med brottgräns 400 Nm

För ventil 1140, 1240, 2255, 2355, 2840/42/44,

2955, 2965 och Aquosus

RSK-nr	Art. nr	Serie	Typ	HS mm	HB mm	Vikt kg	
426 20 03	*18870870	1887 förzinkat stål	1	715-1180	106	3,7	
426 20 04	*18871150	1887 förzinkat stål	2	1010-1700	106	5,1	
426 20 52	*18871320	1887 förzinkat stål	2,5	1260-2200	106	6	
426 20 05	*18871650	1887 förzinkat stål	3	1500-2700	106	7,3	
426 20 06	*18872400	1887 förzinkat stål	4	2280-4255	106	10,8	

\* Kontrollera ventilens höjd



### Spindelförlängare 1887-4, teleskopisk med extra skyddsör

DN 65 - 400

Standardhylsa DN 80 - 150

Gul standardtopp 1893 med brottgräns 400 Nm

För ventil 1140, 1240, 2255, 2355, 2840/42/44,

2955, 2965 och Aquosus

RSK-nr	Art. nr	Serie	Typ	HS mm	HB mm	Vikt kg	
426 20 07	*18870874	1887-4 syrafast stål	1	715-1180	106	3,7	
426 20 01	*18871154	1887-4 syrafast stål	2	1010-1700	106	5,1	
426 20 53	*18871324	1887-4 syrafast stål	2,5	1260-2200	106	6	
426 20 08	*18871654	1887-4 syrafast stål	3	1500-2700	106	7,3	
426 20 09	*18872404	1887-4 syrafast stål	4	2280-4255	106	10,8	

\* Kontrollera ventilens höjd

# Ny tillkoppling mellan Ulefos Slussventiler och spindelförlängare 1880



Monteringen görs enkelt genom att först fästa hylsan med sprinten på ventilspindeln. Pressa sedan ned spindelförlängaren på ventilhalsen. Spindelförlängaren låser automatiskt när den kommer i rätt position.



Vid demontering, vrid den gula låsringen åt sidan och lyft upp röret.



### MED TILLBEHÖR FÖR TELESKOPISKA SPINDELFÖRLÄNGARE

#### 1886

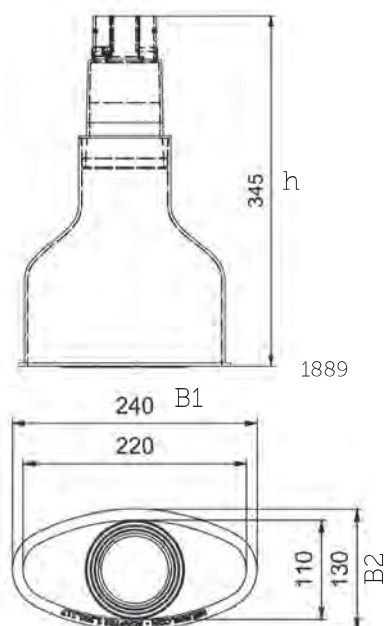
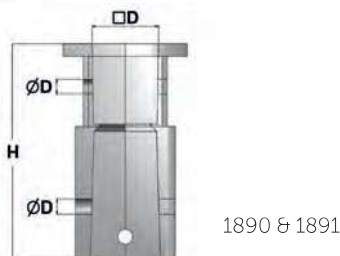
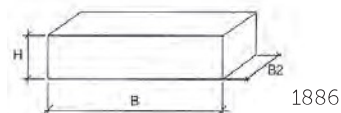
Typ	B	B2	H	Vikt kg
1886	405	300	130	7,7

#### 1890 & 1891

Typ	D	Ø D	H	Vikt kg
1890	25	6	70	0,4
1891	25	6	87	0,3-0,5

#### 1889

Typ	H	B1	B2	Vikt kg
1889-1	345	240	130	0,31



1. Avlägsna betäckning, skyddsrör, kåpa (garnityr), spindelstång och SMS-hylsa.
2. Mät ventilspindels "fyrkant" och välj ut rätt utbytshylsa.
3. Borra hål i befintlig ventilspindel, använd utbytshylsan som mall och borra hål (borr  $\varnothing$  6 mm.)
4. Avlägsna spindelförlängarens standard hylsa och montera vald utbytshylsa på den samma.
5. Skjut ihop plastadapter 1889 eller 1888 med spindelförlängarens ventillinnefäste, som tillsammans skjuts upp ca.1 m på skyddsröret.
6. Montera spindelförlängaren på befintlig ventil
7. Sprinta fast hylsan
8. Dra ner plastadaptern över ventilhalsen.
9. Placera den blå märkesbrickan på spindelförlängarens topp.  
(för att markera ompackad ventil)
10. Montera på betäckning 1830, 1835 eller 1840.

### MED TILLBEHÖR FÖR TELESKOPISKA SPINDELFÖRLÄNGARE

#### Användning och speciella egenskaper

- Används i samband med reparationer av packboxar och spindelförlängare till befintliga markventiler oavsett fabrikat.
- Lådans innehåll passar till teleskopiska spindelförlängare 1880



#### Rotväska 1886

RSK-nr	Art. nr	Rotlåda
426 19 40	18860001	Komplett

#### Adapter 1889-1

RSK-nr	Art. nr	Adapter
426 19 58	18891000	Oval



#### Hylsa 1890 & 1891, galvade

1890



1891

RSK-nr	Art. nr	Hylsa
426 19 59	18910016	Storlek 18/14
426 19 60	18910019	Storlek 22/18
426 19 61	18910021	Storlek 24/20
426 19 63	18910023	Storlek 28/25
426 19 65	18910025	Storlek 30/26
426 19 50	18900200	Storlek 31/28

#### Data

RSK-nr	1886	ABS plast
427 07 87	Innehåll	Nyckeltapp 600 Nm 2 stk 1890 2 stk 1891 2 st x 5 storlekar
426 19 66	Servicesats 1886-12 1 stk.	
	Fästörön	PP-plast
	<b>Material</b>	
	S-1889-1	PP plast
	Hylsor S-1890,S-1891, S-1895	Segjärn SS 0727
	Konsprint	Syrafast stål SS 2343
	Blå märkbricka	Plast PP



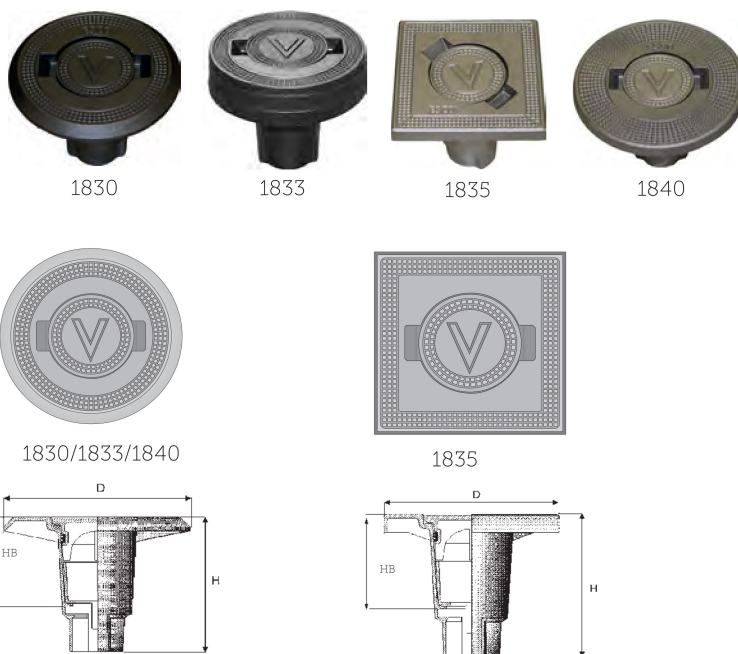
Blå märkbricka, markerar reparerad ventil



Servicesats med brickor och sprint

### Användning och speciella egenskaper

- Användningsområden:  
Betäckning över teleskopisk spindelförlängare 1850 och 1880
- Fästas med bajonettkoppling till spindelförlängaren
- Avvinklingsbar 3°
- Den helgjutna enheten har fin design och noggrannhet
- Lock med gummipackning
- Levereras med vit låskopp av plast (ligger i betäckningen)



### Betäckning

För teleskopiska spindelförlängare 1850/1880

RSK-nr	Art. nr	Serie	H mm	HB mm	D mm	Klass	Vikt kg	Märkt	Färg
703 79 25	18300000	1830	162	106	210	D400	3,6	V	Svart
703 79 48	18301000	1830	162	106	210	D400	3,6	V	Blå
703 79 49	18300002	1830	162	106	210	D400	3,6	A	Brun
703 79 50	18330000	1833	163	106	192	D400	4,1	V	Svart
703 79 26	18350000	1835	162	106	185	D400	3,6	V	Svart
703 79 35	18351000	1835	162	106	185	D400	3,6	V	Blå
703 79 36	18350002	1835	162	106	185	D400	3,6	A	Brun
703 79 27	18400000	1840	162	106	230	D400	4,1	V	Svart

### Lock

RSK-nr	Art. nr	Serie	Mått	Vikt kg	Färg
703 79 30	18360000	1836	ø95	0,7	Svart V
703 79 54	18360001	1836-1	ø95	0,7	Svart A
703 79 34	18362000	1836-2	ø95	0,7	Svart FK

### Teknisk beskrivning



**BETÄCKNING 1830**  
Rund, segjärn, anpassad för sp.förl. 1850 och 1880



**BETÄCKNING 1833**  
Rund, segjärn, anpassad för sp.förl. 1850 och 1880



**BETÄCKNING 1835**  
Fyrkantig, segjärn, anpassad för sp.förl. 1850 och 1880



**BETÄCKNING 1840**  
Rund, segjärn, anpassad för sp.förl. 1850 och 1880



**BETÄCKNINGLOCK 1836 OCH 1836-1**  
Till betäckningar 1830,1833,1835,1840  
Segjärn, märkt V, A eller FK

### Montering

Ansluts till spindelförlängaren genom att man vrider 45° medsols.

Betäckningens höjd justeras enkelt exempelvis med ett spett.

För att erhålla en vibrationsfri betäckning skall kompakt fyllning runt halsen på betäckningen utföras.

Vid montering trycker man ner betäckningen över spindelförlängningens öron, så att locket lyfter.

Vrid sedan 45° medsols, varvid låskoppen intar sitt läge och betäckningslocket går ner.

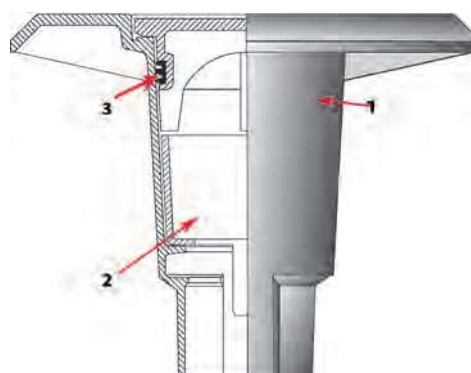
Vid eventuell demontering lyftes plastlåskoppen ur betäckningen, som sedan vrids 45° motsols.

Plombringslock kan användas då man vill "låsa" ventilen i ett önskat läge.



### 1842-1: Plomberingslock för 1850/1880

RSK-nr	Art. nr	Serie	H mm	D mm	Vikt kg
703 79 39	18421000	1842-1	16	78	0,011
	1018300001	Låskopp			



### Materialspecifikation

Pos	Detalj	Material
1	Betäckning	Segjärn EN 1563 EN-GJS-500-7
2	Låskopp	PP-plast
3	Packning	EPDM 101-55

### Märkbrickor till 1880



Användning	Art. nr
Vatten/blå	1018900001
Avlopp/röd	1018900002

### Dubbelbetäckning 1832

Fyrkantig, segjärn. Anpassad för sp.förl. 1850 och 1880  
Lock V (vatten) Lock A (avlopp)

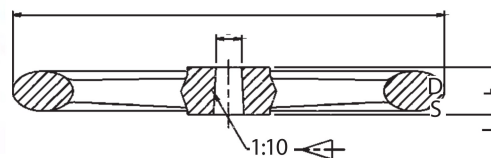


RSK-nr	Art. nr	Storlek	
703 79 38	0018320000	185 x 295 Svart	
703 79 37	0018321000	185 x 295 Blå/Brun	

### Handratt 1110

Till mjuktätande slussventiler

- Gjutjärn EN 1563 EN-GJS-500-7
- Ytbehandlad med epoxi min. 250 µm
- Färg: Blå, RAL 5017



RSK-nr	Art. nr	Till ventil DN	D mm	S mm	L mm	Vikt kg	
427 05 81	11120012	40-50	200	12	20	1	
	11020097	65 (DN 65-80 AQ)	200	17	26	1,6	
427 05 82	11120019	80	200	19	30	2	
427 05 83	11125019	100-150	250	19	30	3,5	
	11140024	200	400	24	30	3,5	
427 05 84	11140027	250	400	27	38	8	
427 05 85	11150027	300	500	27	41	11	
427 05 86	11163032	400	630	32	37	16	

### Rattförlängare till slussventiler 1112

Rostfritt stål



RSK-nr	Art. nr	För ventil Dy	S mm	H mm	Vikt kg	
	11120100	100	19	250	1,65	
	11120150	150	19	265	1,7	
	11120200	200	27	355	2	
	11120250	250-300	27	195	1,7	



### Avstängningsnyckel sluss 1880-0

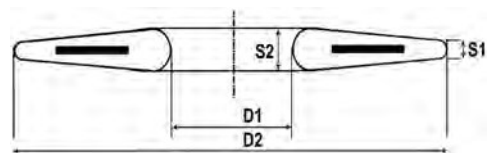
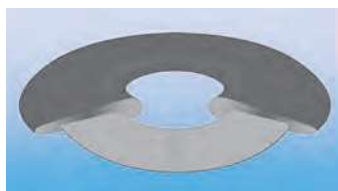
RSK-nr	Art. nr	För ventil Dy	S mm	H mm	Vikt kg	
	18800000					

### Flänspackning med stålslägg

EPDM-gummi

Dricksvattengodkända enligt DVGW W270

SS-EN 681-1, SS-EN 1514-1



RSK-nr	Art-nr	DN	d PE mm	D1 mm	D2 mm	S1 mm	S2 mm	Moment Nm	Vikt kg/st
150 81 92	PS20-025	25	32	34	71	3	4	21	0,1
150 81 93	PS20-032	32	40	43	82	3	4	36	0,1
150 81 94	PS20-040	40	50	49	92	3	4	45	0,1
150 50 60	PS20-050	50	63	61	107	4	5	58	0,2
150 50 61	PS20-065	65	75	77	127	4	5	77	0,2
150 50 62	PS20-080	80	90	89	142	3	4	45	0,3
150 50 63	PS20-100	100	110/125	115	162	4	5	49	0,3
150 50 64	PS20-125	125	140	141	192	4	5	64	0,3
150 50 65	PS20-150	150	160/180	169	218	4	5	89	0,4
150 50 66	PS20-200	200	200/225	220	273	5	6	123	0,5
150 50 67	PS20-250	250	250/280	273	328	5	6	123	0,5
150 50 68	PS20-300	300	315	324	378	5	6	123	0,5
150 50 69	PS20-350	350	355	356	438	7	9	133	0,5
150 50 70	PS20-400	400	400	407	489	6	7	160	0,5
	1000 450	450		470	540	7	9	188	0,65
150 50 71	PS20-500	500	450/500	508	594	6	7	188	0,7
150 50 72	PS20-600	600	560/630	610	695	6	7	250	0,8
	1000 700	700	710	712	810	7	8	250	0,9
	1000 800	800	800	813	917	7	8	270	1

Till och med DN 200 = PN16

Från DN 250 = PN10

PN16 finns på förfrågan

### Flänspackning-Solid. Lång livslängd

Endast för gjutna-/stålflänsar enligt SS-EN 1092-1

Av laminerad glasfiberpolyester

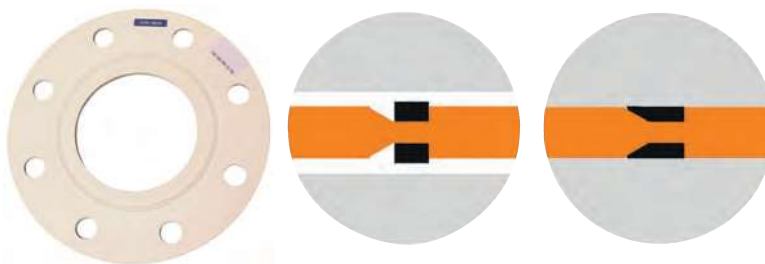
med inbyggd tätningsskiva av silikon

Dricksvattengodkända enligt DVGW W270

Tack vare solid konstruktion överbelastas inte tätningen

som ligger väl skyddad i spår. Se princip enligt skisser.

Lång livslängd



Art. nrt	DN	Moment Nm	Vikt kg/st
PS22-025	25	50	0,1
PS22-032	32	110	0,1
PS22-040	40	110	0,1
PS22-050	50	110	0,1
PS22-065	65	110	0,1
PS22-080	80	110	0,2
PS22-100	100	110	0,2
PS22-125	125	110	0,2
PS22-150	150	220	0,2
PS22-200	200	220	0,3
PS22-250	250	220	0,4
PS22-300	300	220	0,5
PS22-350	350	220	0,6
PS22-400	400	380	0,7
PS22-500	500	380	0,9
PS22-600	600	600	1
PS22-700	700	750	1,1
PS22-800	800	750	1,2

För flänsborring PN10. PN16 finns på förfrågan

Kan kompletteras med isolerade bultar/muttrar/brickor mot galvanisk spänning



### Utbytshylsa 1895

Segjärn, för ventil 1140 & 1240

RSK-nr	Art. nr	Storlek
426 19 67	18950400	32/DN 400



### Förankringsboja 2816

för 2840. För PVC-rör, PN 10

RSK-nr	Art. nr	Storlek
222 25 05	28160090	Dy 90
222 25 06	28160110	Dy 110
222 25 07	28160160	Dy 160
222 25 08	28160225	Dy 225



### Förankringsring 2850

till PEH-rör i slussventil S-2840  
(system 3000)

RSK-nr	Art. nr	Storlek
242 25 50	2028507516	Dy 75
242 25 51	2028509016	Dy 90
242 25 52	2028511016	Dy 110
242 25 53	2028512506	Dy 125
242 25 54	2028514006	Dy 140
242 25 55	2028516016	Dy 160
242 50 59	2028518006	Dy 180
242 25 57	2028520006	Dy 200
242 25 58	2028522516	Dy 225
242 25 59	2028525006	Dy 250
242 25 60	2028528016	Dy 280
242 25 61	2028531516	Dy 315

### Nyckeltopp 1893 med brottgräns

Lösa utbyttestoppar till slussgarnityr med samma typ av system

Gul och Blå sätts fast med 6 mm insexnyckel

Röd har ingen genomborring och ska alltid tas loss efter användning  
ANVÄND RÖD ENDAST I UNDANTAGSFALL !!!

Gul är standard och räcker i de allra flesta fall utmärkt för slussventiler.

Vid montering dra endast insexskruven till stopp, så att skruven ej sträcks.



RSK-nr	Art. nr	Färg	Brottgräns Nm	Vikt kg
427 07 88	18930400	Gul	400	0,4
427 07 87	18930600	Blå	600	0,4
427 07 89	18930800	Röd	800	0,4

### Nyckelhylsa 1122

SMS Stand

RSK-nr	Art. nr	Storlek
427 07 82	11520007	DN 200 - 300



### Nyckeltopp 1852

Segjärn

RSK-nr	Art. nr	Storlek
427 07 84	18520019	#19 DN 80 - 150



### Nyckeltopp 1852-1

Segjärn, topp utan hylsa är anpassad till alla våra hylsor

RSK-nr	Art. nr	Storlek
	18520000	



### Bultset 0110

För PN 10 flänsar

Komplett med bult, bricka och mutter

FZV

RSK-nr	Art. nr	Storlek
	1100050	40 - 65 4 st, M16x65
	1100100	80 - 125 8 st, M16x65
	1100150	150 - 200 8 st, M20x75
	1100250	250 - 300 12 st, M20x80
	1100350	350 16 st, M20x90
	1100400	400 16 st, M24x90

### Visarverk

För Ulefos spindelförlängare typ 1880 och motsvarande  
Anpassad för Ulefos betäckningar 1830/1833/1835/1840  
60 varv motsvarar helt varv (pil). Röd markering sätts vid  
stängd ventil och grön vid fullt öppen  
Gul topp med brottgräns 400 Nm  
Kan enkelt monteras i efterhand på redan installerad  
spindelförlängare/betäckning



RSK-nr	Art. nr	Vikt kg
348 17 32		0,3