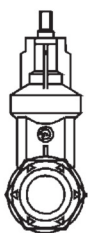
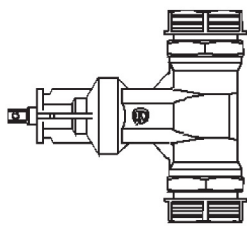


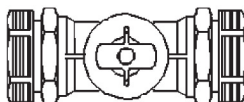
### Monteringsmöjligheter



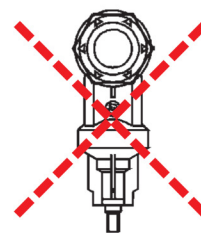
Rekommenderad



Möjlig



Möjlig



Rekommenderas ej

### Tilläggsutrustning och varianter

#### Tilläggsutrustning

2110 Rätt  
1850 Spindelförlängare  
1830/1835/1840 Betäckning

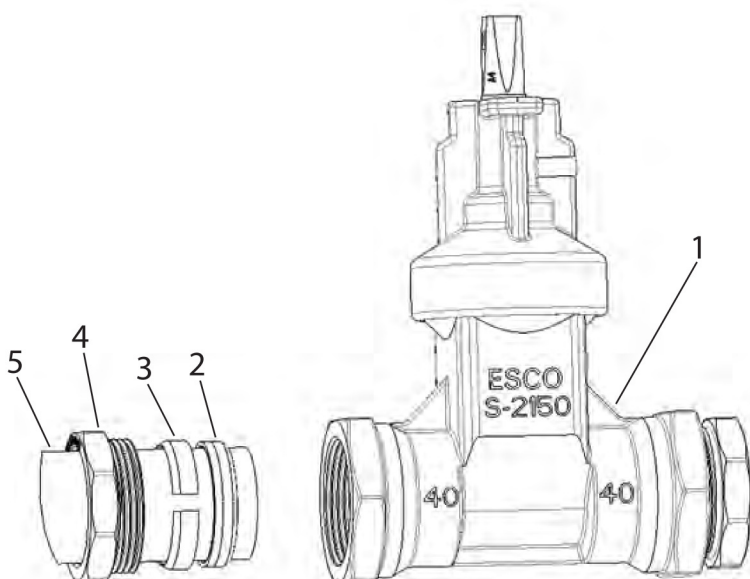
#### Varianter

2150/2152 Med PRK tryckmutter  
2151 Med standard rörgänga  
2160 Med PRK/utvändig rörgänga  
2170/2172 Med PE-rör

### Specifikationer

1. Kapa röret rakt och rengör. Fasa rörändan
2. Lossa muttern för att undvika tryck på klämrings/tätningssring
3. Markera insticksdjupet (på röret)
4. För in röret i ventilen till det stoppar
5. Mutter dras till låst läge

Pos	Detaljer
1	Hus
2	Tätningssring
3	Låsring
4	Låsmutter
5	PE-rör



#### OBS!

Är det kallt vid monteringsstillfället rekommenderas att röret värms upp innan montering, för att låsringen skall få ett bättre fäste.