

VA

KLAFF- &amp; SLUSSLUCKOR

# PTK050BS Ø490mm

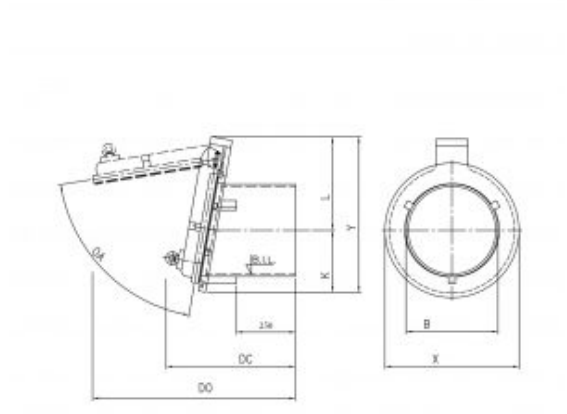
Klafflucka, montering i betongrör, PE, A4

PTK050BS

Sluss- och klaffluckor är tillverkade av PE och syrafast stål AISI 316. Lätta att manövrera tack vare låg vikt. Korrosionshårdiga, slitstarka och med lång livslängd.

## Produktegenskaper

DN	<b>500</b>
Material	<b>A4, AISI 316</b>
Nettovikt	<b>36</b>





# PTK050BS Ø490mm

## Teknisk specikation

DC mm	<b>603</b>
DO mm	<b>962</b>
OA grader	<b>72</b>
L mm 2	<b>44</b>
B mm 2	<b>Ø490x15</b>
X mm 2	<b>668</b>
Y mm 2	<b>755</b>
k mm	<b>311</b>