

VA

VENTILER

Servisventil 2190 med direktinstickskoppling DN32/40mm

Dragfast koppling Serie 1, sluss i EPDM-gummi för vatten

4328505

Ulefos erbjuder ett varierat sortiment av slussventiler, servisventiler, vridspjällsventiler och backventiler samt tillbehör till dessa. Ventilerna tillverkas främst i vår fabrik i Kongsberg i Norge.

Produktegenskaper

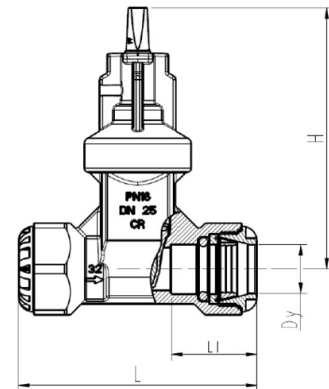
Dy mm	40
Nettovikt	2,8
Dagöppning mm	28
Antal varv	8
Z	0,2
Sluss	EPDM
Kv m ³ /h	69
Normalt stängningsmoment	20 Nm
DN mm	32
Tryckklass	PN16
Undertryck	-0,8 bar
Max tillåtet manövermoment	120 Nm
Max arbetstemperatur	20°C
Provtryckning stängd ventil	17,6 bar
Provtryckning öppen ventil	24 bar
Dricksvatten	✓
Tryckklass koppling	PN16



Servisventil 2190 med direktinstickskoppling DN32/40mm

Teknisk specikation

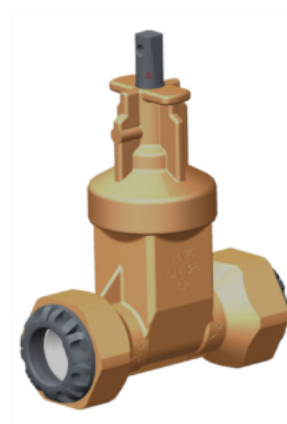
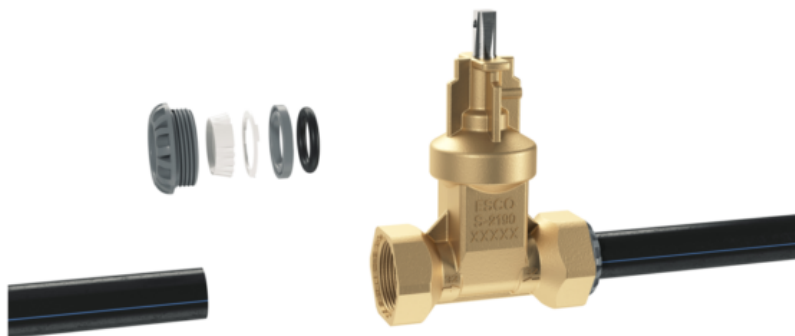
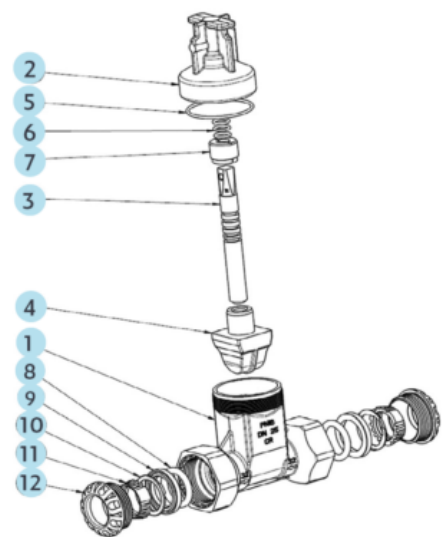
L1 mm 2	63
H mm 2	169
L mm 2	174



Komponentlista Ulefos Esco Servisventil 2190

Direktinstick med Plasson serie 1 dragfasta kopplingar

POS	DETALJ	MATERIAL
1	Hus	CW511L
2	Överdel	CW511L
3	Spindel	Syrafast stål. SS142382 EN 10088-3.1.4523
4	Sluss	Avzinkningshärdig mässing CW511L EPDM, EN 681-1
5	O-ring	Gummi EPDM
6	3 stk O-ringar	Gummi EPDM
7	Lagring	Avzinkningshärdig mässing CW511L
8	Packning	Gummi EPDM, EN 681-1
9	Stödring	POM
10	Greppring	POM
11	Greppring	POM
12	Mutter	Polypropylene



Karaktäristik Ulefos Esco Servisventiler

DN	ANTAL VARV ÖPPEN/STÄNGD	VENTILENS INNER-DIAMETER	NORMALT STÄNGNINGS-MOMENT	MAXS TILLÅTET STÄNGNINGS-MOMENT
20/25	7	22 mm	20 Nm	120 Nm
25/32	8	28 mm	20 Nm	120 Nm
32/40	8	28 mm	20 Nm	120 Nm
40/50	10	38 mm	25 Nm	120 Nm
50/63	13	50 mm	30 Nm	120 Nm

Spindeltopp DN20 – DN50

DN	DY	B	H	h	d
20-50	25-63	12,3	27	7	4,5

