

VA

VENTILER

# Servisventil 2190 med direktinstickskoppling DN25/32mm

Dragfast koppling Serie 1, sluss i EPDM-gummi för vatten

4328504

Ulefos erbjuder ett varierat sortiment av slussventiler, servisventiler, vridspjällsventiler och backventiler samt tillbehör till dessa. Ventilerna tillverkas främst i vår fabrik i Kongsberg i Norge.

## Produktegenskaper

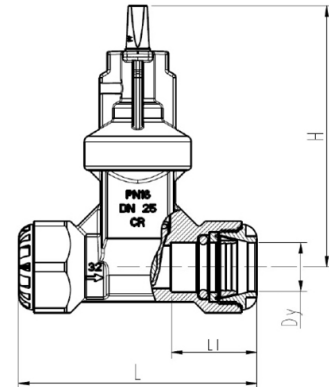
Dy mm	<b>32</b>
Nettovikt	<b>2,2</b>
Dagöppning mm	<b>28</b>
Antal varv	<b>8</b>
Z	<b>0,2</b>
Sluss	<b>EPDM</b>
Kv m <sup>3</sup> /h	<b>69</b>
Normalt stängningsmoment	<b>20 Nm</b>
DN mm	<b>25</b>
Tryckklass	<b>PN16</b>
Undertryck	<b>-0,8 bar</b>
Max tillåtet manövermoment	<b>120 Nm</b>
Max arbetstemperatur	<b>20°C</b>
Provtryckning stängd ventil	<b>17,6 bar</b>
Provtryckning öppen ventil	<b>24 bar</b>
Dricksvatten	<b>✓</b>
Tryckklass koppling	<b>PN16</b>



# Servisventil 2190 med direktinstickskoppling DN25/32mm

## Teknisk specikation

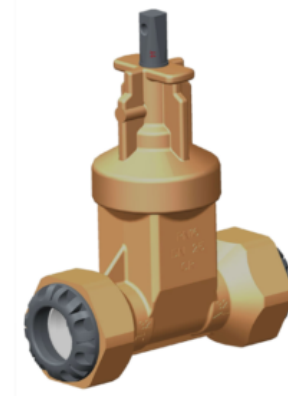
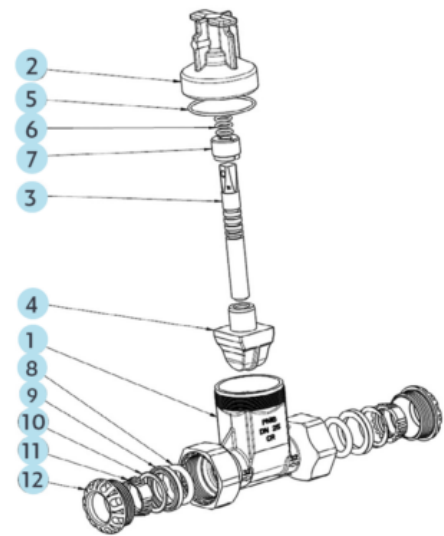
L1 mm 2	56
H mm 2	169
L mm 2	155



# Komponentlista Ulefos Esco Servisventil 2190

Direktinstick med Plasson serie 1 dragfasta kopplingar

POS	DETALJ	MATERIAL
1	Hus	CW511L
2	Överdel	CW511L
3	Spindel	Syrafast stål. SS142382 EN 10088-3.1.4523
4	Sluss	Avzinkningshärdig mässing CW511L EPDM, EN 681-1
5	O-ring	Gummi EPDM
6	3 stk O-ringar	Gummi EPDM
7	Lagring	Avzinkningshärdig mässing CW511L
8	Packning	Gummi EPDM, EN 681-1
9	Stödring	POM
10	Greppring	POM
11	Greppring	POM
12	Mutter	Polypropylene



# Karaktäristik Ulefos Esco Servisventiler

DN	ANTAL VARV ÖPPEN/STÄNGD	VENTILENS INNER-DIAMETER	NORMALT STÄNGNINGS-MOMENT	MAXS TILLÅTET STÄNGNINGS-MOMENT
20/25	7	22 mm	20 Nm	120 Nm
25/32	8	28 mm	20 Nm	120 Nm
32/40	8	28 mm	20 Nm	120 Nm
40/50	10	38 mm	25 Nm	120 Nm
50/63	13	50 mm	30 Nm	120 Nm

## Spindeltopp DN20 – DN50

DN	DY	B	H	h	d
20-50	25-63	12,3	27	7	4,5

