

VA  
VENTILER

# Avtappningsventil XCD 2155 DN25/Dy32

PRK, kulventil med dräneringshål 1/8" RG6"

4254991

Avtappningsventil används när man vill tömma utgående anslutningar. Stänger och öppnar effektivt genom en 90o vridning. När ventilen är stängd, tömmer den uppströms liggande anslutningar via ett dräneringshål i ventilhusets undersida och ett borrar hål i ventilens kula.

## Produktegenskaper

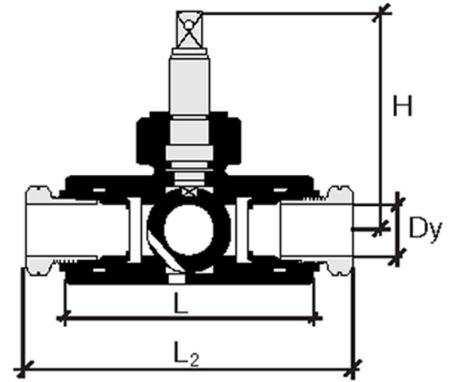
Kv m <sup>3</sup> /h	<b>83</b>
Dy mm	<b>32</b>
Z	<b>0,15</b>
DN mm	<b>25</b>
Nettovikt	<b>1,7</b>



# Avtappingsventil XCD 2155 DN25/Dy32

## Teknisk specikation

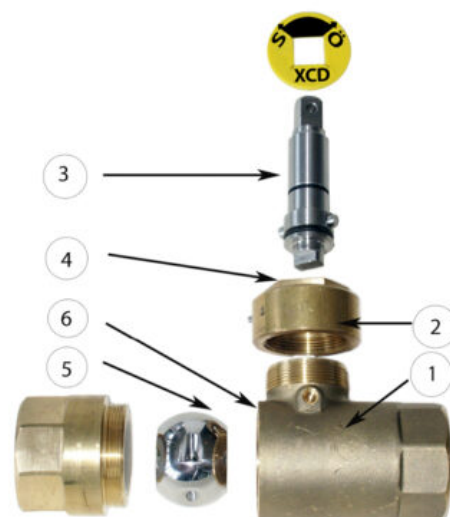
L2 mm 2	<b>162</b>
L1 mm 2	<b>28</b>
H mm 2	<b>106</b>
L mm 2	<b>120</b>



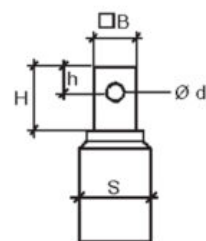
# Komponentlista Ulefos Esco Servisventil 2155 XCD

avtappningsventil med PRK trycksruvar

POS	DETALJ	MATERIAL
1	Hus	Avzinkningshärdig mässing
2	Överdel	Avzinkningshärdig mässing
3	Spindel	Rostfritt stål, SS 2333,A2
4	Spindeltätning	PTFE teflon/NBR
5	Kula	Syrafast stål, SS 2343, A4
6	Tätning kula/hus	PTFE teflon



Dy	s	B	H	h	d
32/40	19,7	12	18	7	5



# Montering och flödesbeskrivning

Ventilen är högerstängande  
Öppna ventilen med 1/4 varv vänster (motsols)  
Stäng ventilen med 1/4 varv höger (medsols)

**Ventil som markförläggs skall placeras på vattengenomsläppligt material med min 10 mm´s kornstorlek och fiberduk**

Dräneringshål = RG1/8" inv.

## **Bricka 1858**

Monteras på spindelförlängarens topp

# Användning och speciella egenskaper

- Användningsområde: Vatten
- Lämpad för markförläggning
- Används när man vill tömma utgående anslutningar
- Stänger och öppnar effektivt genom en 90° vridning
- När ventilen är stängd, tömmer den uppströms liggande anslutningar via ett dräneringshål i ventilhusets undersida och ett borrarat hål i ventilens kula
- Kula i syrafast stål, SS2343, A4
- Enkel låsbar bajonettkoppling för spindelförlängare
- Spindel i rostfritt stål, SS2333, A2

# Teknisk beskrivning

- Tryckklass: PN 10
- Max arbetstemperatur: 60° C
- Kontrolltryck: 0,2- 21 bar
- Spindel: ej stigande med rak fyrkant
- Kula med dränering
- Dräneringshålet: RG 1/8tum(RG6)
- Anslutning: Invändig rörgänga, med PRK tryckskruv för montering av PEL, PEH- och PEM-rör