

VA

VENTILER

Servisventil 2186

DN50/Dy63

Esco-sit, EPDM

4254959

Ulefos erbjuder ett varierat sortiment av slussventiler, servisventiler, vridspjällventiler och backventiler samt tillbehör till dessa. Ventilerna tillverkas främst i vår fabrik i Kongsberg i Norge.

Produktegenskaper

Dricksvatten och havsvatten ✓

Provtryckning öppen ventil	24 bar
----------------------------	---------------

Tryckklass	PN16
------------	-------------

Max arbetstemperatur	70°C for ventil, eller som rörtypen som används
----------------------	--

Provtryckning stängd ventil	17,6 bar
-----------------------------	-----------------

Z	0,2
---	------------

Godkänning	SINTEEF Byggforsk (N)
------------	------------------------------

Temperatur för dricksvatten	20°C
-----------------------------	-------------

Dagöppning mm	50
---------------	-----------

Undertryck	-0,8 bar
------------	-----------------

Max tillåtet manövermoment	120 Nm
----------------------------	---------------

Normalt stängningsmoment	30 Nm
--------------------------	--------------

DN mm	50
-------	-----------

Kv m ³ /h	221
----------------------	------------

Dy mm	63
-------	-----------

Sluss	EPDM
-------	-------------

Tryckklass koppling	PN10
---------------------	-------------

Antal varv	13
------------	-----------

Nettovikt	4
-----------	----------

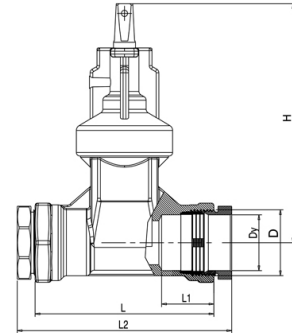


Servisventil 2186

DN50/Dy63

Teknisk specikation

L1 mm 2	50
L2 mm 2	180
L mm 2	150
H mm 2	208

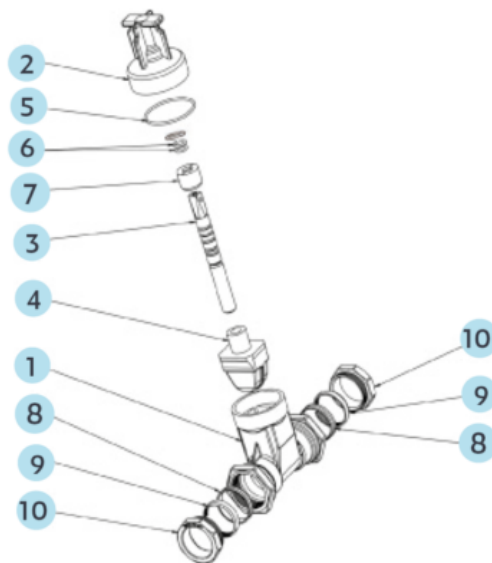


Komponentlista Ulefos Esco Servisventil

med Esco-sit dragfasta kopplingar

POS	DETALJ	MATERIAL
1	Hus	Avzinkningshårdig mässing, CW511L
2	Överdel	Avzinkningshårdig mässing, CW511L
3	Spindel	Syrafast stål. SS142382 EN 10088-3.1.4523
4	Sluss	Avzinkningshårdig mässing, CW511L, EPDM
5	O-ring	Gummi EPDM
6	3 stk. o-ringar	Gummi EPDM
7	Låsring	Avzinkningshårdig mässing, CW511L
8-10	Esco-Sit klämringskopplingar	Dragfast (PN10)

Levereras med blå plasthuvar som hygienskydd i genomloppet



Karaktäristik Ulefos Esco Servisventiler

DN	ANTAL VARV ÖPPEN/STÄNGD	VENTILENS INNER-DIAMETER	NORMALT STÄNGNINGS-MOMENT	MAXS TILLÅTET STÄNGNINGS-MOMENT
20/25	7	22 mm	20 Nm	120 Nm
25/32	8	28 mm	20 Nm	120 Nm
32/40	8	28 mm	20 Nm	120 Nm
40/50	10	38 mm	25 Nm	120 Nm
50/63	13	50 mm	30 Nm	120 Nm

Spindeltopp DN20 – DN50

DN	DY	B	H	h	d
20-50	25-63	12,3	27	7	4,5

