

Servisventil 2186

DN40/Dy50

Esco-sit, EPDM

4254958

Ulefos erbjuder ett varierat sortiment av slussventiler, servisventiler, vridspjällventiler och backventiler samt tillbehör till dessa. Ventilerna tillverkas främst i vår fabrik i Kongsberg i Norge.

Produktegenskaper

Tryckklass	PN16
Tryckklass koppling	PN10
Dagöppning mm	38
Dricksvatten och havsvatten	✓
Provtryckning stängd ventil	17,6 bar
Z	0,2
Max arbetstemperatur	70°C for ventil, eller som rörtypen som används
Provtryckning öppen ventil	24 bar
DN/DY mm	40
Antal varv	10
Godkänning	SINTEEF Byggforsk (N)
Max tillåtet manövermoment	120 Nm
Undertryck	-0,8 bar
Normalt stängningsmoment	25 Nm
Kv m ³ /h	80
Dy mm	50
Sluss	EPDM
Temperatur för dricksvatten	20°C
Nettovikt	2,3



Servisventil 2186 DN40/Dy50

Teknisk specikation

L1 mm 2 **45**

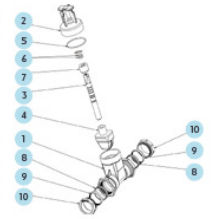
H mm 2 **183**

L mm 2 **140**

L2 mm 2 **168**

Komponentliste

POS	DETALI	MATERIALE
1	Hus	Avsinkningsbestandig messing
2	Deksel	Avsinkningsbestandig messing
3	Spindel	Syrefast stål, SS142382 EN 10088-3,1.4523
4	Sluse	Avsinkningsbestandig messing/EPDM
5	O-ring	Gummi EPDM
6	3 stk. o-ringer	Gummi EPDM
7	Låseforing	Avsinkningsbestandig messing
8	Pakning	Gummi/avsinkningsbestandig messing
9	Klemring	Avsinkningsbestandig messing
10	Låsemutter	Avsinkningsbestandig messing

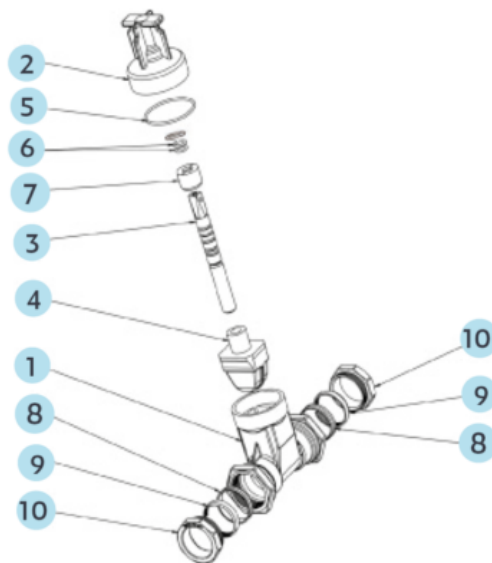


Komponentlista Ulefos Esco Servisventil

med Esco-sit dragfasta kopplingar

POS	DETALJ	MATERIAL
1	Hus	Avzinkningshårdig mässing, CW511L
2	Överdel	Avzinkningshårdig mässing, CW511L
3	Spindel	Syrafast stål. SS142382 EN 10088-3.1.4523
4	Sluss	Avzinkningshårdig mässing, CW511L, EPDM
5	O-ring	Gummi EPDM
6	3 stk. o-ringar	Gummi EPDM
7	Låsring	Avzinkningshårdig mässing, CW511L
8-10	Esco-Sit klämringskopplingar	Dragfast (PN10)

Levereras med blå plasthuvar som hygienskydd i genomloppet



Karaktäristik Ulefos Esco Servisventiler

DN	ANTAL VARV ÖPPEN/STÄNGD	VENTILENS INNER-DIAMETER	NORMALT STÄNGNINGS-MOMENT	MAXS TILLÅTET STÄNGNINGS-MOMENT
20/25	7	22 mm	20 Nm	120 Nm
25/32	8	28 mm	20 Nm	120 Nm
32/40	8	28 mm	20 Nm	120 Nm
40/50	10	38 mm	25 Nm	120 Nm
50/63	13	50 mm	30 Nm	120 Nm

Spindeltopp DN20 – DN50

DN	DY	B	H	h	d
20-50	25-63	12,3	27	7	4,5

