

VA

VENTILER

Servisventil 2186

DN20/Dy25

Esco-sit, EPDM

4254955

Ulefos erbjuder ett varierat sortiment av slussventiler, servisventiler, vridspjällventiler och backventiler samt tillbehör till dessa. Ventilerna tillverkas främst i vår fabrik i Kongsberg i Norge.

Produktegenskaper

Antal varv	7
Dy mm	25
Kv m ³ /h	43
DN mm	20
Normalt stängningsmoment	20 Nm
Undertryck	-0,8 bar
Max tillåtet manövermoment	120 Nm
Dricksvatten och havsvatten	✓
Sluss	EPDM
Max arbetstemperatur	70°C for ventil, eller som rörtypen som används
Temperatur för dricksvatten	20°C
Godkänning	SINTEEF Byggforsk (N)
Provtryckning stängd ventil	17,6 bar
Tryckklass	PN16
Provtryckning öppen ventil	24 bar
Dagöppning mm	22
Tryckklass koppling	PN10
Z	0,2
Nettovikt	1,6



Servisventil 2186 DN20/Dy25

Teknisk specikation

L2 mm 2 **128**

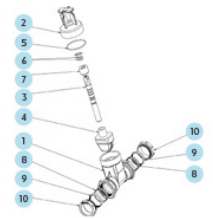
L1 mm 2 **33**

H mm 2 **169**

L mm 2 **110**

Komponentliste

POS	DETALI	MATERIALE
1	Hus	Avsinkningsbestandig messing
2	Deksel	Avsinkningsbestandig messing
3	Spindel	Syrefast stål, SS142382 EN 10088-3,1.4523
4	Sluse	Avsinkningsbestandig messing/EPDM
5	O-ring	Gummi EPDM
6	3 stk. o-ringer	Gummi EPDM
7	Låseforing	Avsinkningsbestandig messing
8	Pakning	Gummi/avsinkningsbestandig messing
9	Klemring	Avsinkningsbestandig messing
10	Låsemutter	Avsinkningsbestandig messing

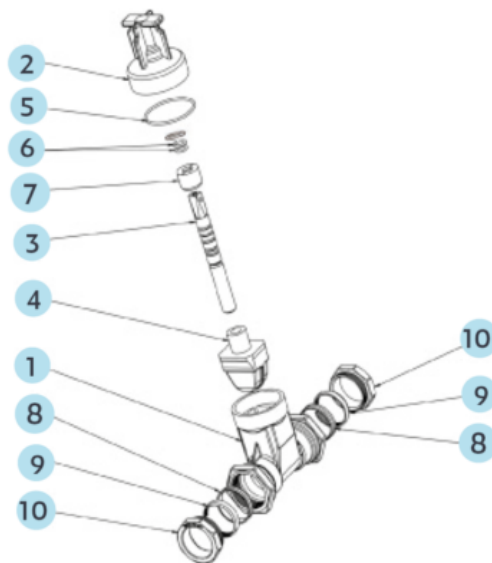


Komponentlista Ulefos Esco Servisventil

med Esco-sit dragfasta kopplingar

POS	DETALJ	MATERIAL
1	Hus	Avzinkningshårdig mässing, CW511L
2	Överdel	Avzinkningshårdig mässing, CW511L
3	Spindel	Syrafast stål. SS142382 EN 10088-3.1.4523
4	Sluss	Avzinkningshårdig mässing, CW511L, EPDM
5	O-ring	Gummi EPDM
6	3 stk. o-ringar	Gummi EPDM
7	Låsring	Avzinkningshårdig mässing, CW511L
8-10	Esco-Sit klämringskopplingar	Dragfast (PN10)

Levereras med blå plasthuvar som hygienskydd i genomloppet



Karaktäristik Ulefos Esco Servisventiler

DN	ANTAL VARV ÖPPEN/STÄNGD	VENTILENS INNER-DIAMETER	NORMALT STÄNGNINGS-MOMENT	MAXS TILLÅTET STÄNGNINGS-MOMENT
20/25	7	22 mm	20 Nm	120 Nm
25/32	8	28 mm	20 Nm	120 Nm
32/40	8	28 mm	20 Nm	120 Nm
40/50	10	38 mm	25 Nm	120 Nm
50/63	13	50 mm	30 Nm	120 Nm

Spindeltopp DN20 – DN50

DN	DY	B	H	h	d
20-50	25-63	12,3	27	7	4,5

