

VA

VENTILER

Slussventil AQ719 DN200/Dy225

PN16 Ulefos Grip PE och PVC rör, syrafast sluss för dricksvatten och avlopp

4254794

Ulefos erbjuder ett varierat sortiment av slussventiler, servisventiler, vridspjällsventiler och backventiler samt tillbehör till dessa. Ventilerna tillverkas främst i vår fabrik i Kongsberg i Norge.

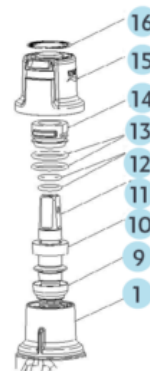
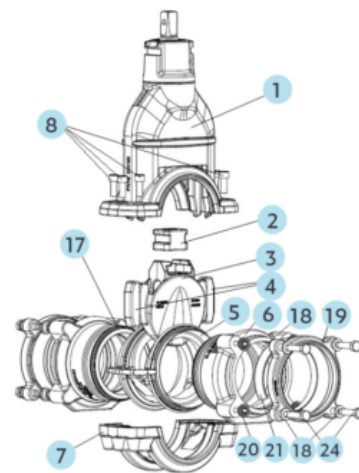
Produktegenskaper

AQ type	Single ventil
Dricksvatten	✓
Tryckklass	PN16
Nettovikt	53,5
Provtryckning stängd ventil	21 bar
Antal varv	41
Designtryck	48 bar
Färg	RAL 5017
Max tillåtet manövermoment	300 Nm
Temperatur för dricksvatten	20°C
Tryckklass koppling	PN16
Provtryckning öppen ventil	24 bar
Standard	Ventil m/muffe PE/PVC
GSK standard	RAL - GZ 662
DN mm	200
Dy mm	225
Max arbetstemperatur	50°C
Ytbehandling	Epoxy
Stängningsriktning	Höger
Undertryck	-0,8 bar
Sluss	AISI 316



Materialspecifikation AQ med Ulefos Grip

POS	DETALJ	MATERIAL
1	Ventilhus	EN1563-EN-GJS 500-7
2	Spindelmutter	CW511L
3	Sluss	AISI 316 (alt. EN-GJS 500-7)
4	Glidbrickor slussport	POM C9021
5	Tätningssats	TPR - Termoplastiskt Gummi - PP
6	Fläns	EN1563-EN-GJS 500-7
7	Underdel	EN1563-EN-GJS 500-7
8	Bultar	St 8.8 DIN912
9	Nedre glidlager	POM C9021
10	Övre glidlager	POM C9021
11	Spindel	AISI420 (Alternativt AISI 316)
12	O-ringar	Gummi EPDM
13	O-ringar	Gummi EPDM
14	Packningshållare	CW511L
15	Plasttopp	PP
16	Dekal	Blå - Högerstängande Röd - Vänsterstängande
17	O-ring	EPDM
18	Forsheda packning 576	EPDM
19	Kompressionsglander	EN1563-GJS-500-7
20	Plastdistanser	PP
21	Låsring	Avzinkningshärdig mässing
24	Bultar	DIN933-A4

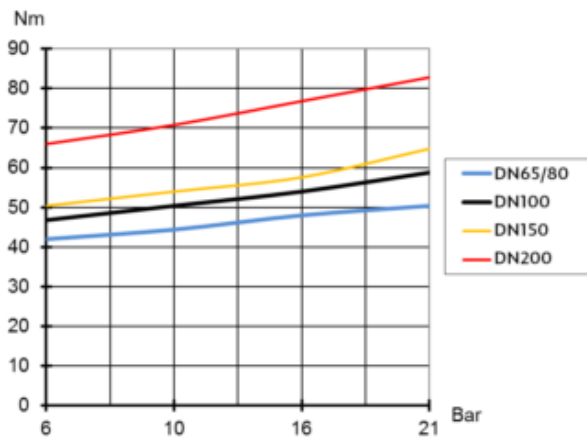


Vid tryckklass PN 6,3 ska stödhylsa användas

Karaktäristik AQ slussventiler

DN	ANTAL VARV ÖPPEN/STÄNGD	VENTILENS INNERDIAMETER	MAX TILLÅTET VRIDMOMENT	NORMALT VRIDMOMENT
65/80	18	80 mm	150 Nm	25 - 40 Nm
100	21	100 mm	150 Nm	40 - 50 Nm
150	32	150 mm	225 Nm	45 - 55 Nm
200	41	200 mm	300 Nm	50 - 60 Nm

Momentdiagram AQ slussventiler



Spindeltopp DN65 – DN200

DN	B	H	h	Ød
65/80	17,3	38	17	7
100	19,3	38	17	7
150	19,3	38	17	7
200	24,3	49	18,5	8

