

VA

VENTILER

# Slussventil AQ719 DN150/Dy160

PN16 Ulefos Grip PE och PVC rör, syrafast sluss för dricksvatten och avlopp

4254791

Ulefos erbjuder ett varierat sortiment av slussventiler, servisventiler, vridspjällsventiler och backventiler samt tillbehör till dessa. Ventilerna tillverkas främst i vår fabrik i Kongsberg i Norge.

## Produktegenskaper

|                             |                              |
|-----------------------------|------------------------------|
| Temperatur för dricksvatten | <b>20°C</b>                  |
| Antal varv                  | <b>32</b>                    |
| Sluss                       | <b>AISI 316</b>              |
| Max arbetstemperatur        | <b>50°C</b>                  |
| Provtryckning öppen ventil  | <b>24 bar</b>                |
| Ytbehandling                | <b>Epoxy</b>                 |
| AQ type                     | <b>Single ventil</b>         |
| Tryckklass koppling         | <b>PN16</b>                  |
| Dy mm                       | <b>160</b>                   |
| DN mm                       | <b>150</b>                   |
| Stängningsriktning          | <b>Höger</b>                 |
| Standard                    | <b>Ventil m/muffe PE/PVC</b> |
| GSK standard                | <b>RAL - GZ 662</b>          |
| Undertryck                  | <b>-0,8 bar</b>              |
| Nettovikt                   | <b>34</b>                    |
| Dricksvatten                | <b>✓</b>                     |
| Designtryck                 | <b>48 bar</b>                |
| Färg                        | <b>RAL 5017</b>              |
| Tryckklass                  | <b>PN16</b>                  |
| Provtryckning stängd ventil | <b>21 bar</b>                |
| Max tillåtet manövermoment  | <b>225 Nm</b>                |



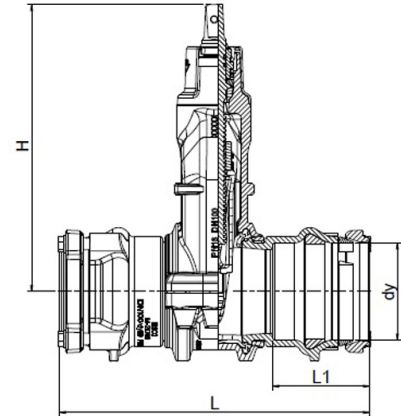


# Slussventil AQ719

## DN150/Dy160

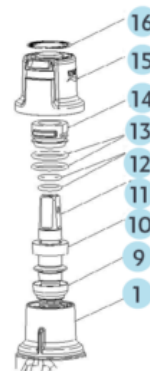
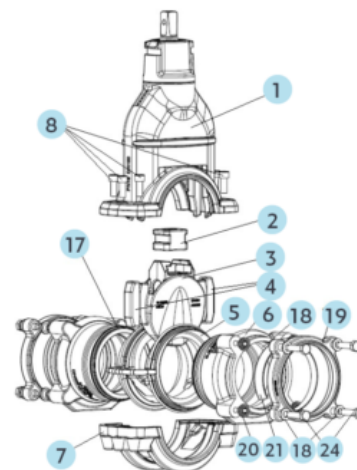
### Teknisk specikation

|                       |                   |
|-----------------------|-------------------|
| L1 mm 2               | <b>119</b>        |
| L mm 2                | <b>392</b>        |
| Normalt manövermoment | <b>45 - 55 Nm</b> |
| DN/Dy                 | <b>150/160</b>    |
| H mm 2                | <b>418</b>        |



# Materialspecifikation AQ med Ulefos Grip

| POS | DETALJ                | MATERIAL                                       |
|-----|-----------------------|--|
| 1   | Ventilhus             | EN1563-EN-GJS 500-7                            |
| 2   | Spindelmutter         | CW511L   |
| 3   | Sluss                 | AISI 316 (alt. EN-GJS 500-7)                   |
| 4   | Glidbrickor slussport | POM C9021                                      |
| 5   | Tätningssats          | TPR - Termoplastiskt Gummi - PP                |
| 6   | Fläns                 | EN1563-EN-GJS 500-7                            |
| 7   | Underdel              | EN1563-EN-GJS 500-7                            |
| 8   | Bultar                | St 8.8 DIN912                                  |
| 9   | Nedre glidlager       | POM C9021                                      |
| 10  | Övre glidlager        | POM C9021                                      |
| 11  | Spindel               | AISI420 (Alternativt AISI 316)                 |
| 12  | O-ringar              | Gummi EPDM                                     |
| 13  | O-ringar              | Gummi EPDM                                     |
| 14  | Packningshållare      | CW511L   |
| 15  | Plasttopp             | PP   |
| 16  | Dekal                 | Blå - Högerstängande<br>Röd - Vänsterstängande |
| 17  | O-ring                | EPDM   |
| 18  | Forsheda packning S76 | EPDM   |
| 19  | Kompressionsglander   | EN1563-GJS-500-7                               |
| 20  | Plastdistanser        | PP   |
| 21  | Låsring               | Avzinkningshärdig mässing                      |
| 24  | Bultar                | DIN933-A4                                      |

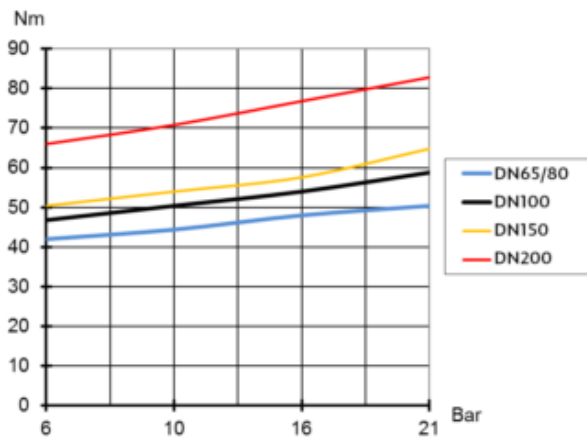


Vid tryckklass PN 6,3 ska stödhylsa användas

# Karaktäristik AQ slussventiler

| DN    | ANTAL VARV ÖPPEN/STÄNGD | VENTILENS INNERDIAMETER | MAX TILLÅTET VRIDMOMENT | NORMALT VRIDMOMENT |
|-------|-------------------------|-------------------------|-------------------------|--------------------|
| 65/80 | 18                      | 80 mm                   | 150 Nm                  | 25 - 40 Nm         |
| 100   | 21                      | 100 mm                  | 150 Nm                  | 40 - 50 Nm         |
| 150   | 32                      | 150 mm                  | 225 Nm                  | 45 - 55 Nm         |
| 200   | 41                      | 200 mm                  | 300 Nm                  | 50 - 60 Nm         |

## Momentdiagram AQ slussventiler



## Spindeltopp DN65 – DN200

| DN    | B    | H  | h    | Ød |
|-------|------|----|------|----|
| 65/80 | 17,3 | 38 | 17   | 7  |
| 100   | 19,3 | 38 | 17   | 7  |
| 150   | 19,3 | 38 | 17   | 7  |
| 200   | 24,3 | 49 | 18,5 | 8  |

