

VA

VENTILER

Slussventil AQ719 DN80/Dy90

PN16 Ulefos Grip PE och PVC rör, syrafast sluss för dricksvatten och avlopp

4254787

Ulefos erbjuder ett varierat sortiment av slussventiler, servisventiler, vridspjällsventiler och backventiler samt tillbehör till dessa. Ventilerna tillverkas främst i vår fabrik i Kongsberg i Norge.

Produktegenskaper

Nettovikt	18,5
Ytbehandling	Epoxy
Standard	Ventil m/muffe PE/PVC
GSK standard	RAL - GZ 662
Provtryckning öppen ventil	24 bar
Provtryckning stängd ventil	21 bar
Max tillåtet manövermoment	150 Nm
Tryckklass koppling	PN16
AQ type	Single ventil
Dy mm	90
DN mm	80
Stängningsriktning	Höger
Antal varv	18
Sluss	AISI 316
Dricksvatten	✓
Max arbetstemperatur	50°C
Undertryck	-0,8 bar
Temperatur för dricksvatten	20°C
Färg	RAL 5017
Tryckklass	PN16
Designtryck	48 bar

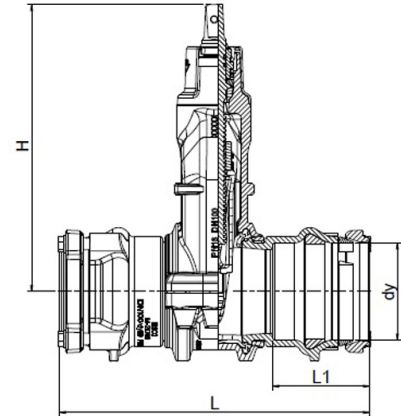


Slussventil AQ719

DN80/Dy90

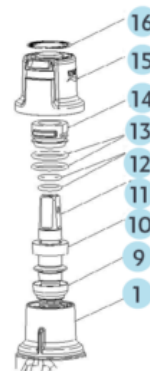
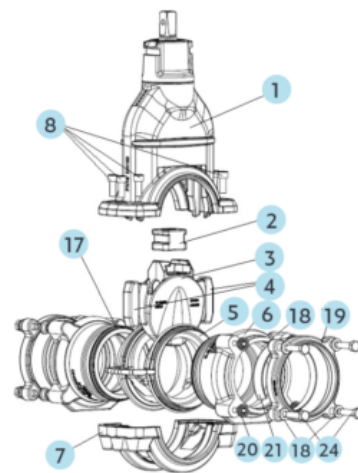
Teknisk specikation

Normalt manövermoment	25 - 40 Nm
L1 mm 2	103
L mm 2	336
H mm 2	297



Materialspecifikation AQ med Ulefos Grip

POS	DETALJ	MATERIAL
1	Ventilhus	EN1563-EN-GJS 500-7
2	Spindelmutter	CW511L
3	Sluss	AISI 316 (alt. EN-GJS 500-7)
4	Glidbrickor slussport	POM C9021
5	Tätningssats	TPR - Termoplastiskt Gummi - PP
6	Fläns	EN1563-EN-GJS 500-7
7	Underdel	EN1563-EN-GJS 500-7
8	Bultar	St 8.8 DIN912
9	Nedre glidlager	POM C9021
10	Övre glidlager	POM C9021
11	Spindel	AISI420 (Alternativt AISI 316)
12	O-ringar	Gummi EPDM
13	O-ringar	Gummi EPDM
14	Packningshållare	CW511L
15	Plasttopp	PP
16	Dekal	Blå - Högerstängande Röd - Vänsterstängande
17	O-ring	EPDM
18	Forsheda packning S76	EPDM
19	Kompressionsglander	EN1563-GJS-500-7
20	Plastdistanser	PP
21	Låsring	Avzinkningshärdig mässing
24	Bultar	DIN933-A4

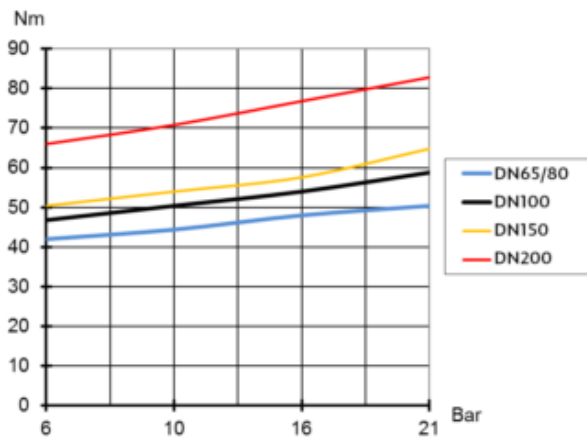


Vid tryckklass PN 6,3 ska stödhylsa användas

Karaktäristik AQ slussventiler

DN	ANTAL VARV ÖPPEN/STÄNGD	VENTILENS INNERDIAMETER	MAX TILLÅTET VRIDMOMENT	NORMALT VRIDMOMENT
65/80	18	80 mm	150 Nm	25 - 40 Nm
100	21	100 mm	150 Nm	40 - 50 Nm
150	32	150 mm	225 Nm	45 - 55 Nm
200	41	200 mm	300 Nm	50 - 60 Nm

Momentdiagram AQ slussventiler



Spindeltopp DN65 – DN200

DN	B	H	h	Ød
65/80	17,3	38	17	7
100	19,3	38	17	7
150	19,3	38	17	7
200	24,3	49	18,5	8

