

VA

VENTILER

Slussventil AQ719 DN65/Dy75

PN16 Ulefos Grip PE och PVC rör, syrafast sluss för dricksvatten och avlopp

4254786

Ulefos är först i världen med att ha utvecklat en modulbaserad slussventil som möjliggör en uppbyggnad av ventiler med önskade kopplingar, skräddarsydda efter kundens behov. Det unika för ventilen är en ny tätningprincip, som radikalt förbättrar både funktion och kvalitet.

Produktegenskaper

Provtryckning stängd ventil **21 bar**

Nettovikt **16,4**

Temperatur för dricksvatten **20°C**

Standard **Ventil m/muffe PE/PVC**

GSK standard **RAL - GZ 662**

Färg **RAL 5017**

Undertryck **-0,8 bar**

Tryckklass koppling **PN16**

AQ type **Single ventil**

Dy mm **75**

DN mm **65**

Stängningsriktning **Höger**

Max tillåtet manövermoment **150 Nm**

Sluss **AISI 316**

Max arbetstemperatur **50°C**

Dricksvatten **✓**

Antal varv **18**

Ytbehandling **Epoxy**

Provtryckning öppen ventil **24 bar**

Designtryck **48 bar**

Tryckklass **PN16**



Slussventil AQ719 DN65/Dy75

Teknisk specikation

L1 mm 2 **99**

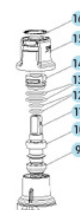
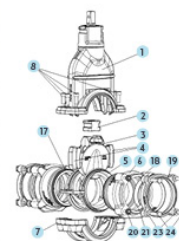
Normalt manövermoment **25 - 40 Nm**

L mm 2 **299**

H mm 2 **297**

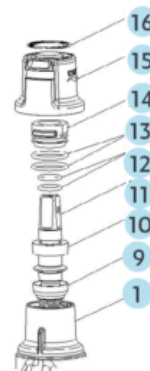
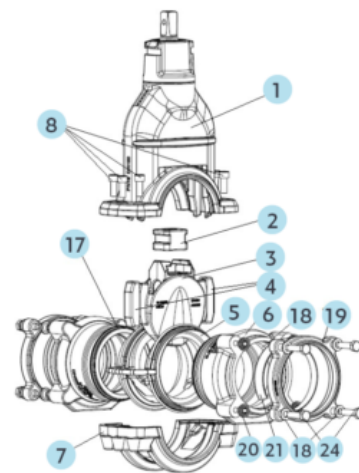
Komponentliste

POS	DETALJ	MATERIALE
1	Ventilhus	EN1563-EN-GJS 500-7
2	Spindelmutter	CW 602N
3	Sluse	AISI 316
4	Glidebrikker sluseport	POM C9021
5	Tetningsinnsats	TPR - Termplastisk Gummi-PP
6	Ulefos Grip muffe	EN1563-EN-GJS-500-7
7	Bunndeksel	EN1563-EN-GJS 500-7
8	Bolter	St 8.8 DIN912
9	Nedre glidelager	POM C9021
10	Øvre glidelager	POM C9021
11	Spindel	AISI 420 (alt. AISI 316)
12	O-ringer	Gummi EPDM
13	O-ringer	Gummi EPDM
14	Pakningsholder	Avsinkingbestandig messing
15	Plast topp	PP
16	Klistremerke	Blå for h.lukkende, rød for venstrelukkende.
17	O-ring	Gummi EPDM
18	Forsheda pakning	EPDM
19	Ulefos Grip gland	EN1563-EN-GJS-500-7
20	Spacers	Lupolen 1800
21	Gripe ring	Avsinkingbestandig messing
22	Skiver	DIN125 - A4
23	Bolter	DIN933 - A4



Materialspecifikation AQ med Ulefos Grip

POS	DETALJ	MATERIAL
1	Ventilhus	EN1563-EN-GJS 500-7
2	Spindelmutter	CW511L
3	Sluss	AISI 316 (alt. EN-GJS 500-7)
4	Glidbrickor slussport	POM C9021
5	Tätningssats	TPR - Termoplastiskt Gummi - PP
6	Fläns	EN1563-EN-GJS 500-7
7	Underdel	EN1563-EN-GJS 500-7
8	Bultar	St 8.8 DIN912
9	Nedre glidlager	POM C9021
10	Övre glidlager	POM C9021
11	Spindel	AISI420 (Alternativt AISI 316)
12	O-ringar	Gummi EPDM
13	O-ringar	Gummi EPDM
14	Packningshållare	CW511L
15	Plasttopp	PP
16	Dekal	Blå - Högerstängande Röd - Vänsterstängande
17	O-ring	EPDM
18	Forsheda packning 576	EPDM
19	Kompressionsglander	EN1563-GJS-500-7
20	Plastdistanser	PP
21	Låsring	Avzinkningshärdig mässing
24	Bultar	DIN933-A4

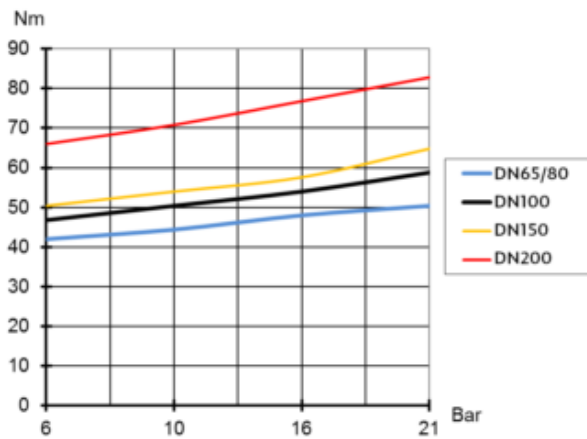


Vid tryckklass PN 6,3 ska stödhylsa användas

Karaktäristik AQ slussventiler

DN	ANTAL VARV ÖPPEN/STÄNGD	VENTILENS INNERDIAMETER	MAX TILLÅTET VRIDMOMENT	NORMALT VRIDMOMENT
65/80	18	80 mm	150 Nm	25 - 40 Nm
100	21	100 mm	150 Nm	40 - 50 Nm
150	32	150 mm	225 Nm	45 - 55 Nm
200	41	200 mm	300 Nm	50 - 60 Nm

Momentdiagram AQ slussventiler



Spindeltopp DN65 – DN200

DN	B	H	h	Ød
65/80	17,3	38	17	7
100	19,3	38	17	7
150	19,3	38	17	7
200	24,3	49	18,5	8

