

Slussventil 1140 DN250

Fläns PN10, F4, EPDM för vatten

4254546

Ulefos erbjuder ett varierat sortiment av slussventiler, servisventiler, vridspjällventiler och backventiler samt tillbehör till dessa. Ventilerna tillverkas främst i vår fabrik i Kongsberg i Norge.

Produktegenskaper

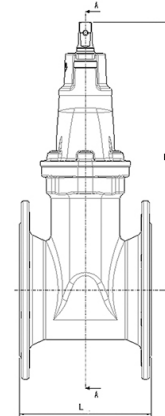
Bygglängd	EN 558 Serie 14
Temperatur för dricksvatten	20°C
Z	0,15
Sluss	EPDM
Kv m ³ /h	6390
Tryckklass	PN16
Stängningsriktning	Höger
Undertryck	-0,8 bar
Max tillåtet manövermoment	350 Nm
Provtryckning öppen ventil	24 bar
Dricksvatten	✓
Antal varv	43
GSK standard	RAL - GZ 662
Dagöppning mm	240
Standard	Ventil m/flens
Tryckklass koppling	PN10
Ytbehandling	Epoxy
Provtryckning stängd ventil	21 bar
Färg	RAL 5017
DN mm	250
Flänsborring	PN10
Max arbetstemperatur	50°C
Designtryck	64 bar



Slussventil 1140 DN250

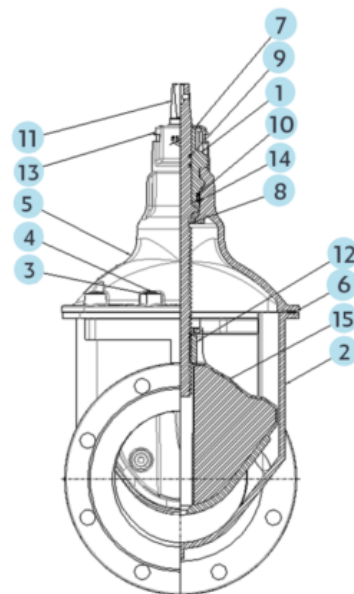
Teknisk specikation

H mm 2	685
L mm 2	250



Komponentlista Ulefos Esco Slussventil DN50-300

POS	DETALJ	MATERIAL
1	Bajonettfattning	CW511L
2	Hus	EN1563-GJS-500-7
3	Insexskruv	Stål 8.8
4	Vax	
5	Överdel	Segjärn EN1563-GJS-500-7
6	Överdelspackning	EPDM
7	Märkning	Stängriktning
8	Nedre lager	POM-C
9	O-ring spindel	EPDM
10	O-ring bajonett	EPDM
11	Spindel	Rostfritt stål EN10088-3-1-4021
12	Spindelmutter	CW511L
13	Plastkåpa	PP
14	Övre lager	Polymer
15	Sluss	Segjärn EN1563-GJS-500-7 (EPDM)



Manövermoment Slussventiler

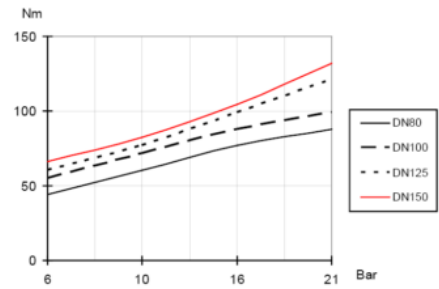
DN/DY	ANTAL VARV ÖPPEN/STÄNGD	VENTILENS INNERDIAMETER	MAX TILLÅTET VRIDMOMENT
65/75	16	65	120 Nm
80/90	22	87	120 Nm
100/110	22	97	150 Nm
100/125	22	97	150 Nm
150/140	32	140	225 Nm
150/160	32	140	225 Nm
150/180	32	140	225 Nm
200/200	33	187	300 Nm
200/225	33	187	300 Nm
250/250	443	240	350 Nm
250/280	43	240	350 Nm
300/315	49	290	350 Nm
300/355	49	290	350 Nm

DN	ANTAL VARV ÖPPEN/STÄNGD	VENTILENS INNERDIAMETER	MAX TILLÅTET VRIDMOMENT
400	59	406	500 Nm
500*red	59	406	500 Nm
500	48	500	500 Nm
600	60	600	600 Nm

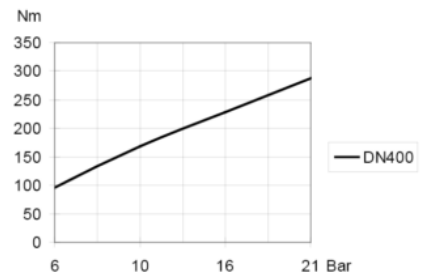
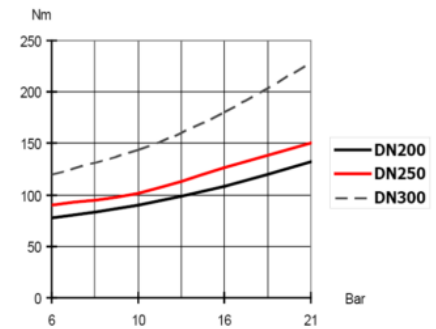
Om ventilen inte stänger vid max moment kolla möjliga hinder eller fel med ventilen.

Karaktäristik

Öppen/stängd moment



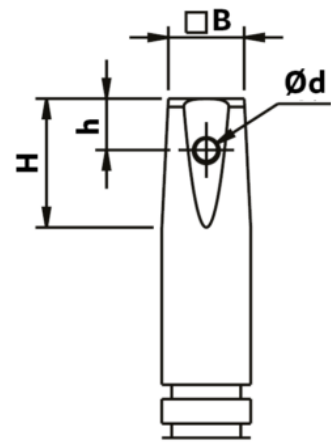
Om ventilen inte stänger vid max moment kolla möjliga hinder eller fel med ventilen.



Spindeltopp

DN	B	H	h	Ød
*65	17,3	34	17	7
80-150	19,3	38	17	7
*200	24,3	49	18,5	8
*250	27,3	47	18,5	8
*300	27,3	47	18,5	8

*Hylsa monterad på spindeltopp från fabrik (demontera hylsan på spindelförlängaren före montering för att passa mot monterad hylsa på ventil).



DN 400-600	B
A	32,3
B	16
C	8
D	44
H1	55
H2	51

