

VA

VENTILER

# Slussventil 1140 DN80

Fläns PN10, F4, EPDM för vatten

4254504

Ulefos erbjuder ett varierat sortiment av slussventiler, servisventiler, vridspjällventiler och backventiler samt tillbehör till dessa. Ventilerna tillverkas främst i vår fabrik i Kongsberg i Norge.

## Produktegenskaper

Dagöppning mm	<b>87</b>
Stängningsriktning	<b>Höger</b>
Z	<b>0,2</b>
Sluss	<b>EPDM</b>
Kv m <sup>3</sup> /h	<b>567</b>
Tryckklass	<b>PN16</b>
DN mm	<b>80</b>
Undertryck	<b>-0,8 bar</b>
Antal varv	<b>22</b>
Temperatur för dricksvatten	<b>20°C</b>
Max tillåtet manövermoment	<b>120 Nm</b>
Dricksvatten	<b>✓</b>
GSK standard	<b>RAL - GZ 662</b>
Provtryckning öppen ventil	<b>24 bar</b>
Nettovikt	<b>22</b>
Ytbehandling	<b>Epoxy</b>
Provtryckning stängd ventil	<b>21 bar</b>
Färg	<b>RAL 5017</b>
Flänsborring	<b>PN10</b>
Designtryck	<b>64 bar</b>
Max arbetstemperatur	<b>50°C</b>
Tryckklass koppling	<b>PN10/PN16</b>
Standard	<b>Ventil m/flens</b>

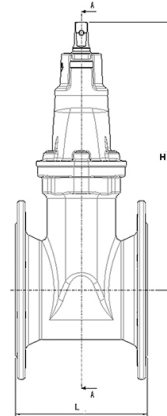




# Slussventil 1140 DN80

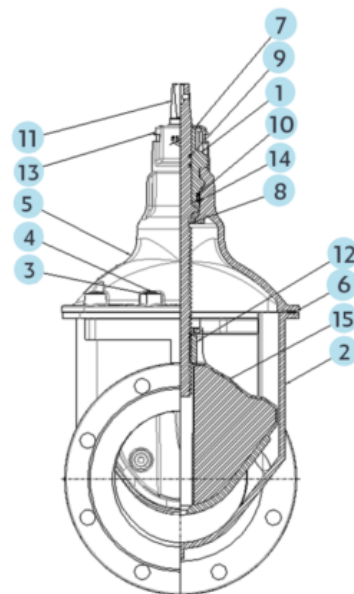
## Teknisk specikation

H mm 2	<b>339</b>
L mm 2	<b>180</b>



# Komponentlista Ulefos Esco Slussventil DN50-300

POS	DETALJ	MATERIAL
1	Bajonettfattning	CW511L
2	Hus	EN1563-GJS-500-7
3	Insexskruv	Stål 8.8
4	Vax	
5	Överdel	Segjärn EN1563-GJS-500-7
6	Överdelspackning	EPDM
7	Märkning	Stängriktning
8	Nedre lager	POM-C
9	O-ring spindel	EPDM
10	O-ring bajonett	EPDM
11	Spindel	Rostfritt stål EN10088-3-1-4021
12	Spindelmutter	CW511L
13	Plastkåpa	PP
14	Övre lager	Polymer
15	Sluss	Segjärn EN1563-GJS-500-7 (EPDM)



# Manövermoment Slussventiler

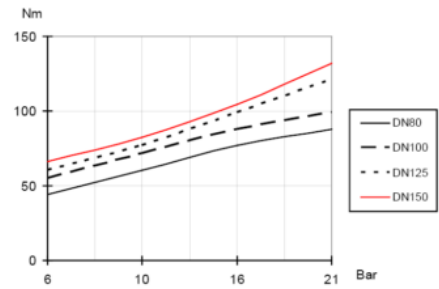
DN/DY	ANTAL VARV ÖPPEN/STÄNGD	VENTILENS INNERDIAMETER	MAX TILLÅTET VRIDMOMENT
65/75	16	65	120 Nm
80/90	22	87	120 Nm
100/110	22	97	150 Nm
100/125	22	97	150 Nm
150/140	32	140	225 Nm
150/160	32	140	225 Nm
150/180	32	140	225 Nm
200/200	33	187	300 Nm
200/225	33	187	300 Nm
250/250	443	240	350 Nm
250/280	43	240	350 Nm
300/315	49	290	350 Nm
300/355	49	290	350 Nm

DN	ANTAL VARV ÖPPEN/STÄNGD	VENTILENS INNERDIAMETER	MAX TILLÅTET VRIDMOMENT
400	59	406	500 Nm
500*red	59	406	500 Nm
500	48	500	500 Nm
600	60	600	600 Nm

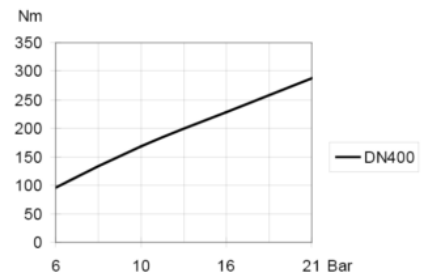
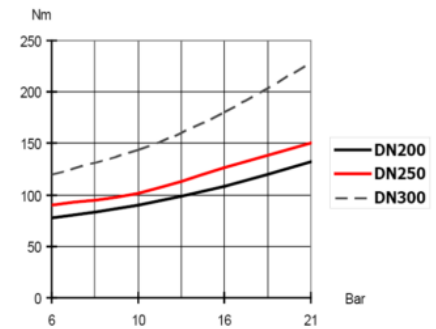
Om ventilen inte stänger vid max moment kolla möjliga hinder eller fel med ventilen.

## Karaktäristik

Öppen/stängd moment



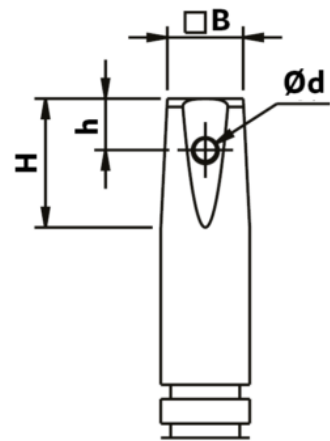
Om ventilen inte stänger vid max moment kolla möjliga hinder eller fel med ventilen.



# Spindeltopp

DN	B	H	h	Ød
*65	17,3	34	17	7
80-150	19,3	38	17	7
*200	24,3	49	18,5	8
*250	27,3	47	18,5	8
*300	27,3	47	18,5	8

\*Hylsa monterad på spindeltopp från fabrik (demontera hylsan på spindelförlängaren före montering för att passa mot monterad hylsa på ventil).



DN 400-600	B
A	32,3
B	16
C	8
D	44
H1	55
H2	51

