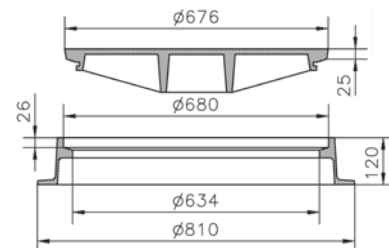


### Täta betäckningar Densus

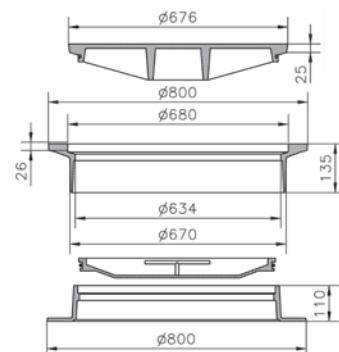
Densus-betäckningarna är täta mot inläckande vatten, oljor mm, samt utströmmande gaser och besvärande lukt. Locket är gumnipackat och försett med täta spetthål och nyckelhål. Levereras med oljebeständig packning. Använd tätningssmassa mellan underram och brunnskona. På teleskopiska betäckningar utan O-ringspackade innerlock får man vid ev. behov täta spalten mellan underram och överram.

### Densus fast rund betäckning komplett med lock För brunn med dagöppning 640/600



RSK-nr	Art-nr	Typ	Beskrivning	Packning	Vikt	Klass	Antal/pall
703 83 67	50385047	Densus	Märkt A	NBR	88	D400	6
703 83 59	50385046	Densus	Märkt FV	NBR	88	D400	6
701 50 01	50385267	Densus	Märkt FK	NBR	88	D400	6
703 83 20	50384351	Lock	Till betäckning Densus, märkt A	NBR	50	D400	
703 83 19	50384350	Lock	Till betäckning Densus, märkt FV	NBR	50	D400	
	50384352	Lock	Till betäckning Densus, märkt FK	NBR	50	D400	
	50384353	Fast ram			38	D400	
703 83 83	7038383	Packning	Till Densus ytterlock	NBR			
703 78 57		Densus	Öppningsverktyg		1		

### Densus teleskopisk rund betäckning komplett med lock För brunn med dagöppning 640/600

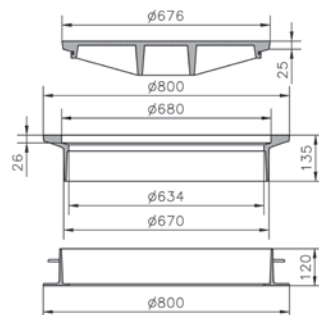


RSK-nr	Art-nr	Typ	Beskrivning	Packning	Vikt	Klass	Antal/pall
703 83 34	50385042	Densus	Tätt O-ringspackat innerlock, märkt A	NBR	153	D400	6
703 83 18	50385041	Densus	Tätt O-ringspackat innerlock, märkt FV	NBR	153	D400	6
701 50 22	50385040	Densus	Tätt O-ringspackat innerlock, märkt FK	NBR	153	D400	6
703 83 20	50384351	Lock	Till betäckning Densus, märkt A	NBR	50	D400	
703 83 19	50384350	Lock	Till betäckning Densus, märkt FV	NBR	50	D400	
	50384352	Lock	Till betäckning Densus, märkt FK	NBR	50	D400	
703 83 17	50384349	Innerlock	Till betäckning Densus	NBR	28		
703 83 15	50384347	Överram			49	D400	
703 83 16	50384348	Underram			26		
703 83 83	7038383	Packning	Till Densus ytterlock	NBR			
703 83 82	7038382	Packning	Till Densus innerlock	NBR			
703 78 57		Densus	Öppningsverktyg		1		

### Täta betäckningar Densus

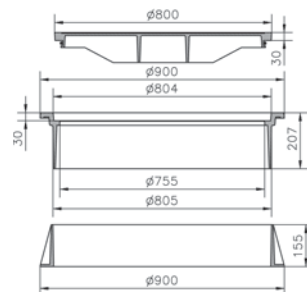
Densus-betäckningarna är täta mot inläckande vatten, oljor mm, samt utströmmande gaser och besvärande lukt. Locket är gum-mipackat och försett med täta spethål och nyckelhål. Levereras med oljebeständig packning. Använd tätningsmassa mellan underram och brunnskona. På teleskopiska betäckningar utan O-ringspackade innerlock får man vid ev. behov täta spalten mellan underram och överram.

### Densus 2 teleskopisk rund betäckning komplett med lock För brunn med dagöppning 640/600



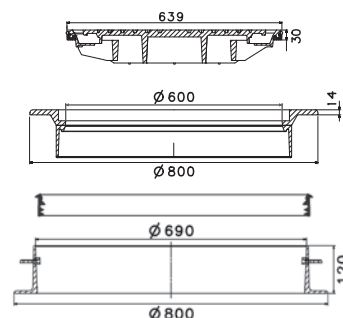
RSK-nr	Art-nr	Typ	Beskrivning	Packning	Vikt	Klass	Antal/pall
703 83 36	50385044	Densus 2	Märkt A	NBR	120	D400	6
703 83 35	50385043	Densus 2	Märkt FV	NBR	120	D400	6
701 50 23	50385045	Densus 2	Märkt FK	NBR	120	D400	6
703 83 20	50384351	Lock	Till betäckning Densus 2, märkt A	NBR	50	D400	
703 83 19	50384350	Lock	Till betäckning Densus 2, märkt FV	NBR	50	D400	
	50384352	Lock	Till betäckning Densus 2, märkt FK	NBR	50	D400	
703 83 15		Överram			49	D400	
	50312311	Underram			21		
703 83 83		Packning	Till Densus 2 ytterlock	NBR			
703 78 57		Densus	Öppningsverktyg		1		

### Densus 3 teleskopisk rund betäckning komplett med lock För brunn med dagöppning 800



RSK-nr	Art-nr	Typ	Beskrivning	Packning	Vikt	Klass	Antal/pall
703 83 68	50385048	Densus 3	Märkt A	NBR	154	D400	6
703 83 70	50385049	Densus 3	Märkt FV	NBR	154	D400	6
701 50 24	50385176	Densus 3	Märkt FK	NBR	154	D400	6
703 83 69	50384354	Lock	Till betäckning Densus 3, märkt A		62	D400	
703 83 72	50384355	Lock	Till betäckning Densus 3, märkt FV		62	D400	
	50384358	Lock	Till betäckning Densus 3, märkt FK		62	D400	
703 83 74	50384357	Överram			58	D400	
703 83 73	50384356	Underram			34		
703 83 84	7038384	Packning	Till Densus 3 ytterlock	NBR			
703 78 57		Densus	Öppningsverktyg		1		

**Densus A6 teleskopisk  
rund betäckning komplett med lock  
För brunn med dagöppning 640/600  
Med gummipackning mellan överram och underram**



RSK-nr	Art-nr	Typ	Beskrivning	Packning	Vikt	Klass	Antal/pall
702 54 31	50385301	Densus A6	O-ringspackat lock	PUR	107	D400	10
702 54 32	50385302	Densus A6	O-ringspackat lock, märkt FV	PUR	107	D400	10
702 54 33	50385303	Densus A6	O-ringspackat lock, märkt FK	PUR	107	D400	10
702 54 34	50304301	Lock	Till betäckning Densus A6	PUR	46	D400	10
702 54 35	50304302	Lock	Till betäckning Densus A6, märkt FV	PUR	46	D400	10
702 54 36	50304303	Lock	Till betäckning Densus A6, märkt FK	PUR	46	D400	10
702 54 37	50304390	Överram	Till betäckning Densus A6				
702 54 38	50304391	Underram	Till betäckning Densus A6				
	384148	Packning	Till Densus A6 lock	NBR			
	384149	Packning	Till Densus A6 Överram/Underram	NBR	2		
705 99 92	50351040	KK-15	Öppningsverktyg				

## ULEFOS DENSUS A6



Packning mellan över och underram



Lock med pågjuten packning och o-ring



Ulefos Densus A6 är en komplett teleskopisk betäckning med pågjuten packning och o-ring i locket. Dessutom har Densus A6 en robust oljebeständig gummipackning mellan över och underram.

- Komplet Densus A6 betäckning - RSK 702 54 31
- Komplet Densus A6 betäckning märkt FV - RSK 702 54 32
- Smidig och enkel öppning av locket med Ulefos KK-15
- Öppningsspett - RSK 705 99 92